

**КОТЕЛ ОТОПИТЕЛЬНЫЙ
ВОДОГРЕЙНЫЙ «ПРОМЕТЕЙ» Автомат**
номинальная тепловая мощность от 400 до 1500 кВт. Тип КВр,
КВм

Руководство по эксплуатации. Паспорт



Уважаемый покупатель.

Благодарим Вас за покупку полуавтоматического котла «ПРОМЕТЕЙ» Автомат и настоятельно рекомендуем тщательно ознакомиться с условиями, изложенными в данном руководстве.

Отопительный угольный полуавтоматический котел длительного горения «ПРОМЕТЕЙ» Автомат предназначен для теплоснабжения жилых, общественных и производственных зданий.

Основным топливом для котла является мелкозернистый сухой бурый, каменный уголь (марки Д), размером 5-50 мм.

В котлах четко продумана система безопасности. Автоматическая регулировка процесса отопления позволяет уделять системе минимум времени и внимания.

Котел обладает высокими экономическими и экологическими характеристиками и позволяет эффективно справляться с задачами отопления.

Отопительные полуавтоматические котлы «ПРОМЕТЕЙ» Автомат являются котлами длительного горения. Котел имеет бункер большого объема, что позволяет загружать топливо один раз в 2-3 дня. Пока не кончится уголь в бункере, котел работает в автоматическом режиме. Автоматика котла полностью контролирует процесс горения: всю работу на себя берут датчики и контроллеры. Котел может перезапускаться без повторного зажигания, практически это означает, что котел нужно растапливать один раз в сезон. После отключения электроэнергии, уголь в котле длительное время продолжает слабо гореть, а после включения – розжиг происходит автоматически.

По сравнению с традиционными котлами на твердом топливе, полуавтоматические котлы «ПРОМЕТЕЙ» Автомат могут составить серьезную альтернативу котлам на газе и дизельном топливе подобной мощности. Автоматизированный процесс сжигания, удобство в эксплуатации, КПД находится в пределах 75-90% в зависимости от качества применяемого топлива.

Конструкцией котла предусмотрены турбуляторы, которые выполняют сразу две функции: равномерно распределяют теплопередачу и повышают КПД котла, выполняют функцию очистки уходящих дымовых газов (эффективность газоочистки и золоулавливания составляет не ниже 98%).

СОДЕРЖАНИЕ

1. Введение.....	4
2. Назначение.....	5
3. Технические описание	6
4. Установка и ввод в эксплуатацию.....	9
5. Электрооборудование и его эксплуатация	11
6. Качество топлива.....	12
7. Запуск и режим эксплуатации	12
8. Инструкция по эксплуатации и безопасности	13
9. Обслуживание котла	16
10. Наладка работы котла	18
11. Вероятные неисправности и способы их устранения	20
12. Упаковка и консервация.....	22
13. Монтаж и подготовка к работе.....	22
14. Порядок работы.....	24
15. Вывод котла из эксплуатации	24
16. Правила приемки и хранения	25
17. Тара и упаковка. Транспортирование	25
18. Паспорт	26
19. Руководство по эксплуатации Паспорт на дымосос	33
Приложение А Эскизы котлов с габаритными и присоединительными размерами.....	40
Приложение Б Перечень нормативных документов.....	45
Приложение В Описание экранов контроллера СПК	46

1 ВВЕДЕНИЕ

1.1 Лица, допущенные к эксплуатации и обслуживанию отопительного полуавтоматического котла на твердом топливе «ПРОМЕТЕЙ» Автомат, должны быть подробно ознакомлены с данным "Руководством по эксплуатации";

1.2 Настоящее "Руководство по эксплуатации" содержит основные сведения по устройству, монтажу, безопасной эксплуатации и техническому обслуживанию отопительного котла на твердом топливе;

1.3 По устойчивости и воздействию температуры и влажности окружающего воздуха отопительный полуавтоматический котел на твердом топливе «ПРОМЕТЕЙ» Автомат (далее - котёл) изготавливается в климатическом исполнении УХЛ категории размещения 3 по ГОСТ 15150-69. Конструкция котла остается неизменной при интенсивности землетрясений до 9 баллов по шкале MSK-64;

1.4 Котёл работает с принудительной циркуляцией воды в отопительной системе, что определяется проектом системы отопления конкретного объекта;

1.5 При изучении и эксплуатации котла необходимо дополнительно использовать следующую техническую документацию:

- «Правила промбезопасности при использовании оборудования работающего под избыточным давлением» (далее по тексту «Правила»);

- «Правила устройства и безопасной эксплуатации трубопроводов пара и горячей воды»;

- СНиП 3.05.05 «Технологическое оборудование и трубопроводы»;

- СНиП 3.01.01 «Организация строительного производства»;

- ВСН 217 «Подготовка и организация строительно-монтажных работ при сооружении котельных»

- СНиП 31.01.04 «Приемка законченных строительных объектов»;

- ГОСТ 27303 «Котлы паровые и водогрейные. Правила приемки после монтажа»;

- Типовую инструкцию для персонала котельных;

- ППБ-01-03 «Правила пожарной безопасности в РФ»

- Правила технической эксплуатации электроустановок потребителей электрической энергии

- Правила по охране труда при эксплуатации электроустановок

- Правила работы с персоналом в организациях электроэнергетики РОССИЙСКОЙ ФЕДЕРАЦИИ

Основными техническими характеристиками котла, приведенными в таблице 1, являются:

$Q_{ном}$ - Теплопроизводительность (min-max), которую обеспечивает котёл в стационарных условиях при сжигании расчетного топлива и работе с номинальными значениями температуры воды, МВт (Гкал/ч);

- T_{max} - максимальная температура воды на выходе из котла, К (°С);

- $P_{ур}$ - рабочее давление, т.е. избыточное давление, которое обеспечивает перед трубопроводом на выходе из котла, МПа (кгс/см²).

1.6 Ваши замечания и предложения, касающиеся конструкции котла, просим направлять заводу-изготовителю;

1.7 В связи с постоянным техническим совершенствованием конструкции полуавтоматического котла «ПРОМЕТЕЙ» Автомат сборочных единиц возможны некоторые отклонения в паспорте от изготовленного изделия, не влияющие на основные параметры и эксплуатационную надёжность.

2 НАЗНАЧЕНИЕ

2.1 Стальной полуавтоматический котёл «ПРОМЕТЕЙ» Автомат предназначен для получения горячей воды, давлением до 3 кгс/см² с максимальной температурой 90°С используемой в системах теплоснабжения жилых, общественных и производственных зданий.

Котёл оборудован:

- Сварной стальной топочной камерой (тип топки, внутренняя с цилиндрической колосниковой решеткой, для слоевого сжигания твердого топлива) и стальным трубчатым теплообменником с теплоизоляцией из минеральной плиты толщиной 25мм.
- Поворотной решеткой колосника (колосник), состоящей из колосников-ламелей, собранных на валу в барабан, на ней происходит процесс точно отрегулированного горения, через нее оседает шлак из топочной камеры;
- Зольником, в котором накапливается зола (шлак);
- Дверцей зольника;
- Дымососом, который обеспечивает регулирование интенсивности горения за счет создаваемого разрежения в топке;
- Выходным патрубком, для подключения прямой линии контура теплоснабжения, через него подается теплоноситель потребителю;
- Входным патрубком, для подключения обратной линии контура теплоснабжения, через него теплоноситель подается обратно в котел;
- Смотровым люком для проверки и чистки нагара, для наблюдения: за горением топлива на колоснике; за состоянием шлака и пламени, обеспечивает доступ к застрявшему шлаку;
- Блоком управления котла, расположенным на его корпусе в щите управления. По сигналам датчиков, соответствующий термостат запускает или прекращает дозировку топлива и включает и выключает Дымосос.
- Приводом колосника, состоящего из мотор-редуктора и системы шестерней, непрерывно вращающих вал колосника, этим обеспечивая равномерный расход топлива;
- Люком для растопки, позволяющим произвести растопку топлива при помощи щепок длиной до 400мм и шириной до 10мм. Люк должен быть всегда в закрытом положении, открывать разрешается только на время растопки;
- Загрузочным бункером (Бункер), необходимым для хранения топлива в течение рассчитанного времени. Крепление бункера к корпусу котла осуществляется болтами через асбестовое уплотнение;
- Дымоотводом, выполненным в виде патрубка для соединения через переходник с Дымососом;
- Люком для уборки золы, в нижней части котла. Основная его функция – обеспечить доступ при уборке накопившейся золе, осевшей при горении топлива и после чистки трубчатого теплообменника;
- Заглушкой спуска воды для осуществления полного слива воды из котла, поставляемого в морозное время или перед ремонтом;
- Приводом вибратора бункера. Работа вибратора предотвращает слипание топлива и экранирование колосника;
- Крышкой люка загрузочного бункера с асбестовым уплотнением на верхней части бункера, открывается рычагом. Крышка люка оборудована предохранительным клапаном, если уплотнение люка и клапана не герметичное, в бункере может воспламениться топливо;
- Регулятором вторичного воздуха, через него поступает в котел вторичный воздух, определяющий качество сгорания топлива;
- Регулируемыми кронштейнами колосника, предназначенными для регулировки или извлечения колосника и прекращения заклинивания. Их смазывать нет необходимости.
- Воздухозаборником для подачи воздуха, обеспечивающим горение; прижимает колосник с двухсторонними пружинами, что обеспечивает равномерное вращение и защиту колосника от нагара и регулирования температурой вторичного воздуха;

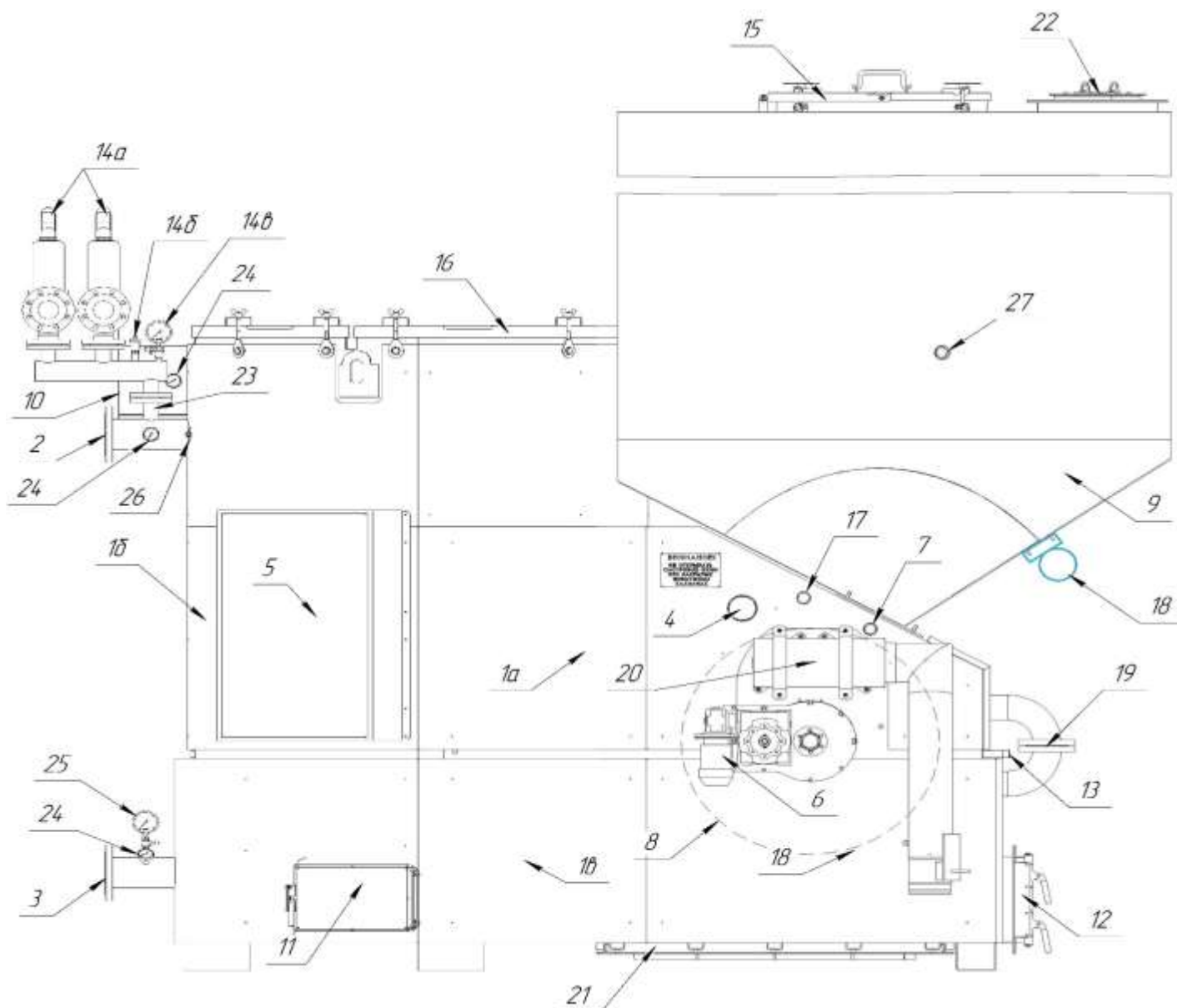
2.2 Котлы мощностью от 400 до 1500 кВт соответствуют ГОСТ 30735-2001 Котлы отопительные водогрейные теплопроизводительностью до 4МВт.

2.3 Технологический процесс получения тепловой энергии состоит в следующем: теплоноситель подается в котёл, где, соприкасаясь с теплообменными поверхностями камеры сгорания (топки) и с трубами конвективных поверхностей нагрева, нагревается и через запорную арматуру поступает к потребителю.

Управление котлом осуществляется при помощи Блока управления котлом, в составе пульта защитной автоматики и управления контрольно-измерительными приборами.

Полученное тепло может быть использовано в закрытых системах теплоснабжения на нужды отопления, вентиляции, горячего водоснабжения (только через бойлер или теплообменник) и технологические потребности.

3 ТЕХНИЧЕСКОЕ ОПИСАНИЕ



1. а) топочная камера б) теплообменник в) зольник	*14. Группа безопасности а) предохранительные клапана б) воздухоотводчик в) манометр
2. Выходной патрубок	15. Крышка люка загрузочного бункера с уплотнением
3. Входной патрубок	16. Люк прочистки теплообменника
4. Смотровой люк для проверки и чистки нагара	17. Регулятор вторичного воздуха
5. Блок управления котла (БУК)	18. Электропривод вибратора
6. Электропривод шагового устройства	19. Соединение топочной камеры и зольника
7. Люк для растопки	20. Воздухозаборник
8. Поворотная решетка колосника (колосник)	21. Съёмное дно
9. Загрузочный бункер	22. Предохранительные клапана
10. Дымоотвод	23. Патрубок группы безопасности
11. Люк для уборки золы	24. Термометр
12. Дверца зольника	25. Манометр
13. Заглушка спуска воды	26. Муфта подключения датчика БУКа
27. Датчик уровня топлива	

**Дополнительное оборудование, не входит в комплект поставки

Таблица 1

ПРОМЕТЕЙ АВТОМАТ С круглым теплообменником		Мощность								
		400М		600М2		800М		1000М		1500М
Теплопроизводительность (min-max)	кВт	120-400		160-600		200-800		250-1000		400-1500
Потребление топлива при 3000-5500 ккал/кг	кг/ч	153-70		229-104		307-139		383-174		575-261
КПД, в зав. от качества топлива	%	75-90%								
Основное топливо котла		Сухой бурый (ЗБОМ), каменный (марки Д) уголь (5-50мм) 3000-5500 ккал/кг								
Объем загрузочного бункера	м³/кг	4,0/3200		5,0/ 4000		4,5/ 3600		5,0/ 4000		13,0/ 10400
Объем увеличенного бункера/ возможные варианты*	м³	7,0		10,0		10,00		9,0		-
Объем зольника	м³	1,25		1,68		2,7		3,15		3,4
Допуст. температура подачи (= темп. срабатывания защ. ограничителя температуры)	°С	110								
Допустимая рабочая температура	°С	90								
Допустимое рабочее давление	кгс/см²	3								
Температура дымовых газов	°С	100-210		100-210		100-210		100-210		100-210
Объем отапл. помещения	м³	8550		11600		15400		19250		28900
Диаметр присоед. труб	мм	108		108		133		133		159
Размервыходного патрубка	мм	Ø250		Ø300		Ø 300		300x440		300x440
Вес	кг	3650		5200		6300		7500		9900
Потребляемая мощность/напряжение	Вт/В	6000/380		8000/380		8000/380		8000/380		8000/380
Объем воды в котле	л	1400		1850		2300		3000		4000
Габаритные размеры с бункером стандартным / увеличенным										
Высота	мм	3527	4835	3270	4820	3538	4800	3636	4796	5934
Ширина	мм	1845	1845	2200	2200	2201	2201	2344	2344	2423,5
Длина	мм	3019	3019	3620	3620	3848	3848	4057	4057	4042,7
Содержание дымовых газов**										
NOx	мг/нм³	3,57		5		6,5		7,8		9,3
SOx	мг/нм³	14,29		20,7		27,8		35		41,4
CO	мг/нм³	46,43		70		93,6		117,1		140
Твердые частицы	мг/нм³	156,43		234,3		312,8		391,4		470

* Поставляется отдельно, по согласованию с производителем.

** Выбросы приведены по результатам стендовых испытаний при сжигании бурого угля при нормальных условиях, t=0 град.С, давление – 101,3 кПа. Реальные выбросы зависят от марки угля и его влагосодержания и фракции.

Общее описание

3.1 БУК – блок управления котлом. В БУК-е установлены элементы для контроля и управления работой котла. Задача требуемой температуры теплоносителя в котле осуществляется на контроллере ПР200, регулирующий ограничивающий термостат TR2 (75-90°C) с установкой на 90°C, а по датчику температуры термостата ограничительного ТМ (110°C) происходит аварийное отключение по перегреву котла. Установлены внутри БУК-а котла.

Для удаленного мониторинга и управление котлом необходимо приобрести шкаф с контроллером СПК1хх(**Опция**). Данный шкаф можно установить на расстоянии 100 – 200 м от котла. Например, в комнате оператора. Выносить шкаф СПК далеко от котла не рекомендуем, так как после каждого изменения режима работы котла необходимо визуально проконтролировать процесс горения топлива в котле. Для удаленного мониторинга контроллер можно подключить, например, к локальной сети и через браузер наблюдать за работой оборудования, управление котлом в этом случае невозможно.

Управление двигателями дымососа и колосника производится через преобразователи частоты (ПЧВ).

Котел работает в следующих режимах: «Нагрев», «Ожидание», «Потух», «Остановлен». Текущее состояние котла индицируется на контроллерах.

«Нагрев» - дымосос и колосник работают на параметрах, установленных для данного режима нагрева: частота дымососа, частота колосника, количество подачи угля.

«Ожидание» - дымосос и колосник работают на параметрах, установленных для данного режима: (частота дымососа, колосник не вращается).

«Потух» - дымосос и колосник полностью останавливаются для предотвращения выхолаживания котла. Данный режим работает по температуре отходящих газов котла. Уголь кончился или завис в бункере. Режим работает при включении в настройки контроллера и установки порога остановки (смотри температуру отходящих газов). Для включения дымососа и колосника необходимо включить режим «Розжиг» переключателем «Розжиг» на шкафу управления. При достижении температуры отходящих газов: уставка + 5°C режим «Розжиг» можно выключить и котел перейдет нормальный режим работы.

«Остановлен» - дымосос и колосник полностью останавливаются для предотвращения выхолаживания котла. Котел штатно выведен из эксплуатации. Управление отключено, контроль параметров продолжается.

«Отключен» - котел выведен из эксплуатации. БУК теперь можно обесточить, для обслуживания или ремонта электрической части блока управления. Без перевода управления котлом в состояние «Отключен», не рекомендуется обесточивать блок управления.

По тензодатчику ведется контроль вращения колосника на заклинивание. При превышении установленного порога нагрузки на механизм вращения колосника, запускается алгоритм расклинивания колосника. Параметры настройки: нагрузка на редуктор колосника котла.

При розжиге котла частота вращения дымососа составляет 30-35 Гц.

В режиме «ожидания» частота вращения дымососа составляет 0-10 Гц и 30-50 Гц в режиме «нагрева» (устанавливаются индивидуально для каждого котла при пуско-наладке специалистом).

В режиме нагрева котла колосник начинает вращаться в шаговом режиме (вращение – простой) по таймеру. Отсчёт времени идет только, когда котел находится в режиме «Нагрев».

В режиме ожидания котла, дымосос переходит на частоту 0-10 Гц, происходит тление угля. Минимальные обороты дымососа не рекомендуется устанавливать ниже 3Гц, длительные простои (не вращение) дымососа могут привести к повреждению крыльчатки дымососа.

Для исключения перегрева колосника в зоне горения угля в режиме длительного ожидания котла необходимо включить режим «вращения колосника в режиме ожидания котла». В этом режиме при непрерывном простое котла дольше уставки (по умолчанию 60мин), происходит проворот колосника на заданное время. Настройки можно менять.

3.2 Включение Дымососа:

- включить выключатель с подсветкой «Дымосос», термостат ограничительный ТМ находится в включенном состоянии (теплоноситель в котле находится в состоянии «до закипания»);

- включение выключателем «Розжиг», если температура дымовых газов ниже уставки (70°C) и включен контроль угасания котла.

3.3 Выключение Дымососа:

- выключить выключатель с подсветкой «Дымосос»;

3.4 Включение мотор-редуктора вращения колосника:

- включить выключатель с подсветкой «Колосник»;

- ручное управление вращением колосника с помощью переключателя «Управление колосником» можно вращать колосник «Вперед» или «Назад». При вращении колосника, лампочка должна светиться, если нет подсветки, то колосник в данном направлении вращения заклинил, необходимо включить обратное вращение для расклинивания колосника. Вращение происходит на максимальных оборотах двигателя. Настройка скорости вращения колосника в рабочем режиме производится на контроллере СПК, ПР200.

3.5 Отключение мотор-редуктора вращения колосника:

- выключить кнопку с подсветкой «Колосник»;

3.6 Включение вибратора:

- запускается алгоритм работы вибратора по команде при каждом включении режима работы котла «Нагрев». В случае непрерывной работы котла в режима «Нагрев» более 1 часа по умолчанию или соответствии с

настройками работы вибратора, то вибратор будет включаться в соответствии с настройками времен работы и паузы. Время паузы и работы вибратора можно изменить в настройках контроллера.

3.7 Выключение вибратора:

- отключить вибратор (вывод из работы) можно только выключив соответствующий автоматический выключатель внутри шкафа (смотри электрическую схему в ящике управления котлом);

3.8 Для удаленного (дистанционного) контроля работы котла (котлов), есть возможность подключения к контроллеру СПК по локальной или интернетовской сети. Для подключения по локальной сети к контроллеру СПК с помощью интернет браузера, надо набрать в браузере (по умолчанию): «192.168.0.204:8080/webvisu.htm». Для подключения из интернета, необходимо настроить канал связи с изменением номера входного порта на маршрутизаторе. При необходимости через конфигуратор СПК, IP адрес можно изменить. Через данную страницу вы сможете только наблюдать за работой оборудования. Все настройки параметров работы котла только непосредственно в котельной. Для диспетчеризации котельной, есть возможность подключения системы диспетчеризации SCADA. Система диспетчеризации SCADA разрабатывается заказчиком. Протокол для подключения SCADA выдается по запросу.

4 УСТАНОВКА И ВВОД В ЭКСПЛУАТАЦИЮ

4.1 Котлы могут устанавливаться в отдельные здания и подвальные помещения, в котельную или непосредственно в отапливаемые помещения с бетонным покрытием, если они относятся к категории пожарной опасности «А», «Б» или «В», согласно СП 12.13130.2009.

Помещения должны соответствовать нормам ППБ-01-03 Правила пожарной безопасности в РФ.

Необходимо обеспечить: расстояние между котлом и топливом не менее 2-х метров; безопасное расстояние до находящихся по близости воспламеняемых материалов от котла, отопительного оборудования, дымоотвода или применять такую теплоизоляцию, которая обеспечит температуру нагревания на поверхности сгораемого материала при эксплуатации, даже при наибольшей тепловой нагрузке, ниже температуры воспламенения.

Установку котла выполнять строго в соответствии с действующими правилами Строительного Надзора, а также действующими стандартами и нормами!

Надзор отопительного оборудования можно возложить только на работника, основательно изучившего работу оборудования и настоящее руководство по эксплуатации.

Шлаки и золу разрешается убирать только в тару, приготовленную для этой цели, чтобы отнести в шлакохранилище или в другое выделенное для этой цели место.

4.2 Котел состоит из четырех основных конструктивных элементов: теплообменник, топка, зольник и загрузочный бункер.

Для предотвращения поступления воздуха, шов между теплообменником-топкой и зольником должен быть герметичен. Зольник имеет водяное охлаждение и отдельное отверстие для спуска воды.

После того, как корпус котла установлен на запланированное место, проверьте его вертикальное положение по двум направлениям.

4.3 Уплотнительный асбестовый или стекловолоконный шнур (диаметр 12-15 мм) разместить на стыке топки котла с загрузочным бункером, а термостойким герметик с наружной стороны болтов. Равномерно подтяните болты, соединяющие фланец бункера с корпусом котла. Болты, размещенные внутри загрузочного бункера также нужно затянуть. При снятии загрузочного бункера, на поверхности, предусмотренной для герметизации, каждый раз необходимо наносить слой термостойкого герметика. Для лучшей герметизации необходимо заменить асбестовый или стекловолоконный шнур. Хорошая герметизация необходима для предотвращения просачивания воздуха между загрузочным бункером и корпусом котла, так как это может привести к возгоранию топлива находящегося в бункере и газов в камере сгорания.

4.4 Котлы стыкуются со стандартной дымовой трубой, не предусмотренной для избыточного давления.

Дымовые газы вытягиваются из котла и нагнетаются в дымовую трубу Дымососом. Так как дымовые газы на выходе имеют небольшую температуру, достаточно иметь обычную бытовую трубу кирпичной кладки, вместо дымовых труб из специальных материалов. При использовании некоторых биотопочных материалов может повышаться количество хлора и водяных паров, поэтому рекомендуется использовать кислотостойкую или шамотную футеровку дымовой трубы, или установить серийно выпускаемую промышленностью дымовую трубу с теплоизолирующей и кислотостойкой футеровкой. Требуемая котлом естественная тяга воздуха при выключенном Дымососе 3,5 мм водяного столба (35 Па). При такой тяге достаточно трубы высотой приблизительно 7 м (от места подключения котла к дымовой трубе до верхней конечной точки). Не использовать трубу меньше этой длины, но и не использовать экстра длинную или больше требуемого котлом диаметра трубу, если местные условия (флюгарка дымовой трубы) этого не требуют т.к. слишком большая тяга мешает остановке котла и может привести к перетапливанию и перерасходу топлива.

Выпускаемые промышленностью готовые металлические дымовые трубы имеют небольшую теплоемкость и быстро охлаждаются, из-за чего их длина по расчетам будет больше кирпичной трубы. В основном к одной дымовой трубе присоединяется только один котел, присоединение нескольких котлов к одной трубе требует индивидуального аэродинамического расчета, исходя из требований:

- площадь сечения трубы нельзя уменьшить по длине;
- обеспечить возможность безопасной чистки дымовой трубы;

- нельзя присоединить котел, работающий на твердом топливе к дымовой трубе, к которой уже присоединили отопительное оборудование, работающее на газе;
- минимальная высота дымовой трубы при работе на твердом топливе 5м;
- нельзя присоединить к одной дымовой трубе топочного оборудования различные типы котлов, т.к. дымосос в значительной мере изменит условия тяги в дымовой трубе.

Размеры сечения дымовых труб, предложенные для котлов типа «ПРОМЕТЕЙ» Автомат:

400 кВт 30х30см (или с диаметром в 250-400мм с теплоизоляцией и кислотостойкой футеровкой)

600 кВт 30х30см (или с диаметром в 300-400мм с теплоизоляцией и кислотостойкой футеровкой)

800 кВт 30х30см (или с диаметром в 300-400мм с теплоизоляцией и кислотостойкой футеровкой)

1000, 1500 кВт 30х30см (или с диаметром в 300-400мм с теплоизоляцией и кислотостойкой футеровкой)

Котельная или помещение, где установлен котел, должны быть оснащены системами приточно-вытяжной вентиляции (принудительная или естественная). Система приточной вентиляции должна обеспечивать приток воздуха в количестве необходимом на горение, а так же трехкратного воздухообмена помещения в котором располагается котел.

Вытяжная вентиляция помещения, в котором располагается котел, рассчитывается из условия обеспечения трехкратного воздухообмена помещения в котором располагается котел.

Дымосос на котел устанавливается при помощи переходника, который устанавливается в Дымоотвод.

Дымосос устанавливать в соответствии с инструкцией по эксплуатации изготовителя дымососа. При этом необходимо обеспечить возможность чистки соединительной трубы. Соединительные трубы необходимо установить по наклонной траектории вверх к дымовой трубе.

Дымосос должен устанавливаться на опорную стойку под крепежную площадку электродвигателя.

Во всех местах необходимо следить за точным и плотным прилеганием друг к другу деталей, для достижения этой цели используйте термостойкие силиконовые уплотнительные материалы и следите за надлежащим креплением соединительных труб и дымососа.

Дымосос может нагнетать необходимое количество воздуха в топочную камеру, только при воздухонепроницаемых закрытых люках, дверцах и воздухонепроницаемых соединениях элементов дымовых газопроводов. Если в котел поступает воздух не только через воздухозаборные каналы, но и через другие места, то мощность и КПД котла может значительно падать и привести к потере его работоспособности (обязательно проверьте герметичность узловых соединений котла).

Дымосос включается от управления котла. Обслуживание дымососа выполнять в соответствии с инструкцией по эксплуатации дымососа.

При правильном подключении Дымососа к электросети крыльчатка Дымососа направляет дымовые газы по направлению к дымовой трубе, т.е. лопасти вращаются в сторону дымовой трубы.

4.5 Котел может эксплуатироваться в режиме закрытой водяной системы.

Внимание! Эксплуатация котла с закрытым расширительным бачком разрешается только при установке в отопительную систему предохранительного клапана, отрегулированного на максимальное давление в **3 кгс/см²**, **но при этом из-за большого водообъема теплоносителя в котле необходимо использовать расширительные бачки**. Применение расширительных бачков малых размеров приводит к постоянному колебанию давления в отопительной системе, и как следствие к преждевременной усталости сварных швов и преждевременному образованию трещин! Трехкратная безопасность котла, при его эксплуатации в закрытой водной системе, поддерживается предохранительным клапаном и двойным термостатом блока управления. Любая переделка системы управления из-за этого запрещена!

За повреждения (трещины, пробоины, «раздувы») возникшие вследствие повышенного давления воды выше допустимого, изготовитель ответственности не несет и гарантию на оборудование не дает. В случае, если может происходить значительное колебание давления или частая потеря воды в отопительной системе, то необходимо установить между водяной системой котла и отопительной системой отдельный теплообменник для защиты котла.

4.6 Отопительную систему рекомендуем наполнять **обработанной мягкой водой**. Капающую, негерметичную отопительную систему нужно часто заправлять водой. При каждой заправке из воды откладываются соли, что приводит к котельной накипи, снижению КПД и уменьшению срока службы. При применении теплоаккумулирующего буферного резервуара больших размеров, уже одна заправка резервуара водой может привести к значительному образованию накипи!

Повреждения (трещины, пробоины), возникшие вследствие котельной накипи происходят из-за халатности в эксплуатации котла, следовательно, Изготовитель за это ответственности не несет и гарантию на оборудование не дает!

4.7 Температура возвращающейся в котел воды во время его эксплуатации должна иметь значение не меньше допустимого. Эта температура должна обеспечиваться соответствующими мерами Изготовителем отопительной системы и ее пользователем. В случае, если температура возвращающейся в котел воды **длительное время не доходит до 70°C**, то после проверки правильности регулировки котла необходимо отрегулировать отопительную систему так, чтобы котел эксплуатировался в минимально возможное время при температуре ниже 70°C. (При монтаже котла настоятельно рекомендуется произвести монтаж термосмесительного контура)

Если отопительную систему невозможно отрегулировать или нагрузка превышает мощность котла, то возвращающаяся в котел вода низкой температуры способствует быстрой коррозии внутренней части котла, что

может преждевременно повредить котлу. (Из-за этой причины в системах отопления, в которых отапливается пол, необходимо установить смесительный вентиль, или теплообменник, или буферный резервуар). В таком случае ошибку совершает проектировщик, фирма, соорудившая отопительную систему или пользователь. За повреждения и неполадки, возникшие вследствие коррозии, изготовитель не отвечает и гарантию не дает. Изготовитель отклоняет все требования, связанные с такими проблемами.

4.8 При транспортировании котла с замураванным пазом между корпусом зольником строительным раствором (известь, цемент и песок) герметичность смеси может нарушиться. Перед пуском котла провести ревизию шва, в случае нарушения покрытия (трещины, сколы, отслоения) провести работу по устранению обнаруженных дефектов.

ВНИМАНИЕ! Изготовитель, за дефекты покрытия, возникшие при транспортировке ответственности не несет.

5 ЭЛЕКТРООБОРУДОВАНИЕ И ЕГО ЭКСПЛУАТАЦИЯ

5.1 Ввод в эксплуатацию БУК необходимо проводить квалифицированными специалистами, основательно изучившего работу оборудования и настоящее руководство по эксплуатации.

К обслуживанию систем электроснабжения и регулирования БУК допускаются специалисты, имеющие допуск на эксплуатацию электроустановок напряжением до 1000 В.

Перед вводом в эксплуатацию БУК необходимо проверить прочность затяжки всех резьбовых клеммных соединений, крепление всех приборов, а также проверить заземление БУК.

Проведение следующих работ предполагает, что оборудование установлено на месте его эксплуатации, подключено к электросети, к котлу, а также подключены датчики и реле согласно схеме подключения.

5.2 Управление всеми режимами работы котла и котловыми механизмами производится из блока управления котлом. В шкафу установлены контроллеры управления. Контроллер ПР200, отвечает за непосредственное управление котлом. По шине RS485 к нему подключены: ПЧВ дымососа и колосника, модули МВ110 тензодатчика и датчиков температуры размещенные на котле. Контроллер управляет всеми режимами работы котла. Температура теплоносителя в котле задается с контроллера на экране «Оперативные настройки». Считывает данные с тензодатчика для отслеживания момента заклинивания колосника. Все параметры работы задаются с ПР200. К БУК-у может быть подключен шкаф сенсорный панельный контроллер на двери которого установлен сенсорный панельный контроллер (СПК1хх), через который так же можно управлять всеми режимами работы котла. Для управления котлом с СПК, необходимо на контроллере ПР200 котла изменить параметр «Работа с» с «ПР200» на «СПК1хх». К СПК так же по шине RS485 подключен модуль аналоговых датчиков МВ110 для снятия текущих значений общекотельных значений температуры и давления котлового или сетевого контуров. При подключении к СПК по локальной сети, можно контролировать работу котла. Так-же есть возможность подключить СПК к системе SCADA.

Водяной термостат показывает температуру теплоносителя в котле, она может отличаться от температуры подающего трубопровода.

5.3 Датчики и электродвигатели соединены электрическими проводами со шкафом управления согласно электрической схеме.

5.4 Задание температуры теплоносителя в котле производится с экрана контроллера ПР200 или СПК1хх. Котловой термостат должен быть установлен на 90°C. В целях безопасности, в блок установлен и второй, аварийный термостат, который отключает двигатель подачи угля и дымосос при достижении температуры воды 110°C. Загорается сигнальная лампа «перегрев». После охлаждения котла обратное включение термостата выполняется вручную. Чтобы возобновить работу котла необходимо отвернуть колпачок защитного термостата и нажать кнопку (взвести защитный термостат).

После каждой аварийной остановки работы котла обязательно выявить причины! После срабатывания аварийного термостата и остановки работы котла, температура воды в котле немного повышается. Это должно приниматься во внимание при использовании пластмассовых отопительных труб. При значительном превышении температуры теплоносителя в котле приводит к поломке термостатов.

5.5 С котлами мощностью **400-1500кВт** дымосос в комплект поставки не входит. При установке котла Дымосос, прикрепленный к дымовой трубе, необходимо подключить электропроводами к БУК-у, согласно соединениям электрической схемы. Проверить правильное направление вращения крыльчатки дымососа.

5.6 С учетом различной калорийности и фракции угля, для оптимальной работы котлов мощностью от 400кВт, применяется частотное регулирование дымососом и колосником. Управление частотой вращения позволяет дымососу и колоснику работать в более оптимальном режиме и позволяет котлу более качественно сжигать топливо в необходимом количестве, что в свою очередь приводит к уменьшению расхода угля и увеличению срока службы котла.

5.7 Подключение оборудования к электросети разрешается только после проверки правильности электрических соединений согласно электрической схеме и соответствия ПУЭ. Проверка должна выполняться электриком или специалистом, введившим оборудование в эксплуатацию. **Изготовитель** не несет ответственности за полученные травмы или повреждения, возникшие в результате неправильно выполненных электрических соединений.

6 КАЧЕСТВО ТОПЛИВА

6.1 Конструкция котлов разработана для сжигания сухого бурого угля и каменного угля некоторых сортов и также их смеси (3000-5500 ккал/кг). Оптимальный размер гранул 5-50 мм (мелкозернистый уголь). Содержание угольной пыли до 15-20 % не приводит к неполадкам в работе котла. Мощность котла дана из расчета на 17 Мдж/кг (5000 ккал/кг) теплотворной способности угля. Данная мощность, при сжигании угля более низкого качества понижается. При сжигании угля более высокого качества мощность котла повышается. Периодичность загрузки топлива и уборки шлака при применении качественного угля, имеющего лучшую способность к искрообразованию, увеличивается и обеспечивает надежный автоматический новый запуск.



Применение крупнозернистого угля, т.е. размерами больше от указанных приводит к снижению достигаемой мощности, к остыванию дымовых газов, а в последствии к преждевременной коррозии котла.

6.2 **Использовать на 100% кокс и каменный уголь (антрацит) запрещается, их можно использовать только в составе смешанного топлива.**

Использование топлива, состоящего из 100%-ного кокса или каменного угля приводит к неполадкам и влечет собой потерю гарантийных обязательств.

Угольный брикет можно использовать только по положительным результатам индивидуальных топочных проб.

Внимание! Экспериментирование различными типами топлива, отличными от угля, требует специалиста со знанием!

Гарантийные обязательства прекращаются, если потребитель использует топлива, отличные от бурого угля или его смесей согласно ГОСТ 25543.

Изготовитель за эти последствия не несет ответственность и не обязан компенсировать убытки.

Необходимо анализировать состав дымовых газов, образовавшихся вследствие смешивания различных материалов, а также состав смеси шлакозоли и проверять влияние на экологическую среду из-за возможности содержания в смеси вредных компонентов!

6.3 **Важное требование, чтобы в загрузочный бункер помещать только сухой или так называемый уголь подвальной влажности. Мокрое, грязное, и смешанное со снегом топливо слепляется в бункере и не подается на решетку, поэтому если уголь смешан с грязью или снегом, или недостаточно сухой, предназначенное количество до следующей загрузки осушить на сухом, теплом месте (напр. в котельной) в течение 24 часов, после чего уголь можно загрузить в бункер.**

Нужно следить за тем, чтобы при загрузке в бункер не попадали твердые материалы, камень, древесина, промышленные отходы, кирпич и другие твердые материалы больше 50 мм. Вследствие высокой температуры, попавшие на решетку куски железа, расплавляются на ней. Наплавления стопорят движение решетки, в результате чего прекращается отопление, при этом, может сгореть электродвигатель шагового механизма или электроника.

Виды топлива

Котел предназначен для сжигания твердого топлива:

- бурый уголь (основное - расчетное топливо ЗБОМ),
- каменный уголь марки Д (возможно падение мощности до 50%);

7 ЗАПУСК И РЕЖИМ ЭКСПЛУАТАЦИИ

7.1 Поворотная решетка котла работает автоматически. Растопка котла выполняется только в начале отопительного сезона и после периодического технического осмотра.

В начале отопительного сезона, перед растопкой, нужно проверить достаточно ли количество воды в отопительной системе. При необходимости систему нужно дозаправить водой.

7.2 Включить питание дымососа и колосника на двери шкафа переключателями «Дымосос» и «Подача угля». Проверить работоспособность Поворотной решетки колосника, поворачивать в ручную с помощью кнопок управления ручного вращения колосника, круговым движением диска на ее валу; воздухозаборники должны плотно прижимать колосник прижимными пружинами (400-1500 кВт).

7.3 В холодном режиме котла проверьте работоспособность термостата воды.

7.4 Загрузить углем загрузочный бункер.

7.5 Проверьте на герметичность и плотность закрытия Крышки люка загрузочного бункера с уплотнением, Люка прочистки теплообменника и Люка для уборки золы.

7.6 Включением выключатель «Розжиг». Если Дымосос не вышел на рабочие обороты, установите термостат воды на 90°C и задайте температуру теплоносителя в котле на контроллере выше текущей температуры в котле. Выставьте обороты дымососа при нагреве примерно на 30 – 35Гц. После этого



Дымосос должен вышел на рабочие обороты. При включенном режиме «Розжиг», колосник автоматически не вращается.

Открыть крышку Люка для растопки и разместите в нем 3-4 шт. сухих щепок, толщиной с карандаш и длиной 20-30 см. Пламя бумаги должно втягиваться тягой воздуха образованной дымососом, для котлов мощностью 400-1500кВт. Люк для растопки нельзя плотно забивать щепками. Открыть шибер первичного воздуха со стороны бункера, со стороны теплообменника шибер должен быть закрыт.

7.7 Щепки, расположенные в растопочном люке поджигаем бумагой или газовой горелкой.

В качестве топлива для растопки котла можно использовать только твердые или официально допущенные для этой цели материалы. Использовать для растопки котла масло, бензин и другие взрывоопасные горючие смеси строго запрещается! Заглядывать в люк растопки запрещается.

Пронзительное пламя высокой температуры, образовавшееся в растопочном люке, разжигает уголь в течение 10-20 минут. В процессе растопки на протяжении 5-15 минут, наблюдается интенсивное дымообразование, в негерметичных местах может появиться просачивание дыма. После образования пламени и накаливания угля, дымление прекращается. Затем на протяжении 20-30 минут периодически включайте в ручную привод решетки на 1-2 минуты. Дождаться разгорания угля по всей ширине колосника и достижения температуры отходящих газов не менее 75°C. Только после этого режим розжига можно отключить. Котёл перейдет в полуавтоматический режим работы. Топливо должно гореть по всей ширине колосника.

7.8 Во время растопки котла часто случается, что на поверхностях, образовавшийся в процессе горения водяной пар интенсивно конденсируется и собирается под теплообменником. Это естественное явление и неисправностью не является. В процессе нагревания котла данное явление прекратится. Конденсация является помехой только в том случае, если образование конденсатов под теплообменником наблюдается на протяжении нескольких дней эксплуатации котла. Для исключения образования конденсата на стенках топки котла, рекомендуется не опускать температуру теплоносителя в котле ниже 70°C.

7.9 После прогрева котла в выход на рабочий режим работы, можно начать точную настройку режимов горения угля, с помощью оборотов дымососа и количества подачи угля в зону горения. Так же отрегулировать вторичный воздух. Для нормальной работы котла, в зоне горения на колоснике должно быть достаточное количество угля. Примерно 10-15 см от бункера. При низкой калорийности угля можно немного опустить колосник, тем самым увеличим толщину угля на колоснике.

В случае использования котла в каскадном режиме, при выводе его из эксплуатации, предусмотреть перекрытие дымовой трубы для предотвращения размораживания котла!!!

8 ИНСТРУКЦИЯ ПО ЭКСПЛУАТАЦИИ И БЕЗОПАСНОСТИ

8.1 Эксплуатировать котел, введенный в эксплуатацию, разрешается в соответствии с данным руководством по эксплуатации. Состояние дымовой трубы нужно систематически проверять. Люк для очистки дымовой трубы после каждой очистки нужно герметично закрыть, иначе дымовые газы, нагнетаемые Дымососом, могут выступать в негерметичных местах, может произойти утечка.

8.2 После выполнения регулировки соответственно качеству угля, котел можно эксплуатировать в полуавтоматическом режиме, без постоянного присутствия оператора. Ежедневно проверяйте количество угля в загрузочном бункере и накопившейся золы в зольнике, при необходимости выполните дозагрузку бункера и уберите золу из зольника. Из-за причин, описанных п.8.3 дозаправку угля целесообразно выполнять при опорожнении загрузочного бункера на 2/3. Если уголь в бункере кончился, огонь гаснет.

8.3 При расходовании топлива в бункере, в нём скапливаются газы, которые от последних искр могут воспламениться и откидывать крышку предохранительного клапана, расположенного на крышке бункера. Это естественное явление и неисправностью не является.

Запрещается открывать крышку загрузочного бункера без специальной рукавицы, близко прислоняться к ней во время ее открытия, заглядывать в бункер, так как в бункере накапливаются сгораемые газы, которые могут воспламениться и выброс пламени может причинить травму.

Во время опорожнения бункера горячие газы могут проникнуть в бункер и подогреть его. Это не редко приводит к выходу из строя уплотнения загрузочной крышки бункера. Исходя из этого, при каждой заправке топливом, необходимо проверить состояние уплотнения.

8.4 Загрузка бункера и уборка золы выполняются поочередно при включённом дымососе (загруженным на 70-100%), образовавшийся дым и пыль дымосос вытягивает в дымовую трубу. На это время управление котлом необходимо перевести в режим «Розжиг». После завершения работ не забывайте плотно закрыть крышку бункера и дверку зольника и при достижении температуры отходящих газов выше порога потухания на 5С и выше, выключить режим «Розжиг»!

8.5 Отключить котел нужно только на время периодического технического осмотра, ремонта или при завершении отопительного сезона. Открыть **крышку бункера и дверку зольника**. Поворотом привода колосника (переключатель (кнопка)«вперед») сбрасывается весь горящий уголь в зольник. Убрать из зольника горящие угли, потушить все еще сияющие искры. Дальнейшим вращением решетки можно спустить все оставшееся топливо из загрузочного бункера в зольник и потушить.

8.6 Заглядывать в лючок растопки и смотровой люк запрещается и является опасным из-за возможного выброса пламени! Для растопки котла использовать масло, бензин или другие огнеопасные горючие строго запрещается!

8.7 Обслуживание, чистку и ремонт выполнять только после отключения котла от электросети и на холодном котле! Любые электрические работы должны выполняться специалистом-электриком, обладающим соответствующими правами! Ремонт электрооборудования можно выполнять только после обесточивания котла! Электрические соединения в системе управления запрещается переделывать, изменять, заменять предохранитель на более мощный или их перемыкать.

Подключать оборудование разрешается только к электросети, имеющей заземление! Обеспечить соответствующее, безопасное освещение на месте установки котла.

8.8 Что делать при чрезмерном горении топлива в загрузочном бункере?

Это означает, что происходит нагрев стенок бункера, не только выше воронки на 15-30 см (как это должно происходить при штатной работе котла), но и по всей поверхности бункера.

В таком случае топливо, находящееся в бункере в большем, чем обычно количестве медленно горит. Бункер, изготовленный из стали, выдерживает этот нагрев, котел от этого не повреждается. **Во всех случаях причиной этого является воздух, поступающий в бункер**, это возможно тремя путями:

а) Негерметичность крышки загрузочного бункера (крышка деформировалась, забыли закрыть Крышку люка, повреждено уплотнение крышки).

б) Негерметичность уплотнения между нижней части бункера и топкой.

в) Из камеры сгорания горячий воздух проникает в бункер, когда топливо начинает кончаться в бункере.

г) Недостаточная подача топлива (отрегулировать подачу топлива)

Обязательно заменить или отремонтировать деформированную крышку и поврежденное уплотнение крышки. **Избегать опорожнения бункера**, поэтому сразу после получения сигнала об уровне малой загрузки, (при установленном датчике минимального уровня угля) бункер необходимо загрузить. В случае, если чрезмерное горение топлива в бункере происходит при опорожнении бункера, тогда заменив уплотнение крышки полностью загрузить бункер топливом, и продолжить эксплуатацию котла. После этого причина нагревания бункера - проход горячих газов в бункер - будет устранена.

В случае, если при этом явлении в бункере осталось много топлива, то необходимо приложить усилия к улучшению герметичности крышки, при этом не рекомендуется догружать бункер топливом, а продолжить эксплуатацию котла при строгом надзоре до опорожнения бункера (можно и вручную приводить в движение поворотную решетку). После этого тщательно визуально проверить крышку и кольцо горловины бункера на предмет деформации. Проверить герметичность между воронкой, ее уплотнением и бункером. Рекомендуем при включенном Дымососе с помощью дымовой шашки проверить герметичность крышки и воронки. Если дым просачивается, уплотнение является негодным.

8.9 Котёл отвечает требованиям «Правил».

Элементы котла, работающие под давлением, рассчитаны на прочность в соответствии с требованиями ОСТ 108.031.08-85, ОСТ 108.031.09-85, ОСТ 108.031.10-85

8.10 Для управления работой и обеспечения нормальных условий котёл снабжен арматурой, контроллерами с дисплеями для отображения текущих параметров работы и приборами безопасности, доступными для наблюдения и обслуживания, а также защитой в соответствии с проектами, разработанными и утвержденными в установленном порядке.

8.11 На подающем трубопроводе котла, до запорной арматуры должны быть установлены: предохранительный клапан (Зкгс/см²), манометр, термометр, воздухоотводчик.

8.12 На обратном трубопроводе котла должны быть установлены запорные устройства, обеспечивающие возможность полного отключения котла от системы теплоснабжения.

8.13 Все движущиеся элементы механизмов, расположенные в местах, доступных для обслуживания, должны иметь ограждения.

8.14 При достижении предельно допустимых параметров котла должны автоматически включаться звуковая и световая сигнализации при ее наличии.

Уровень звука в контрольных точках не должен превышать 80 дБА.

8.15 Нанесение сигнальных цветов и знаков безопасности, а также их окраска на котле и его элементах должна соответствовать требованиям ГОСТ 12.4.026, ГОСТ 14202;

8.16. Температура наружных поверхностей элементов котла в зоне обслуживания не должна превышать 45°C при температуре наружного воздуха не более 25°C. Гидравлическое испытание смонтированного оборудования должно производиться в соответствии с требованиями «Правил» и инструкций, утвержденных в установленном порядке, а также руководством по эксплуатации данного оборудования.

8.17. Автоматика котлов, работающих на твердом топливе, отключается вручную.

8.18. Строповка и подъем блоков котла разрешается только за специальные подвески, приваренные к корпусу. Строповка за другие части котла не допускается. Погрузочно-разгрузочные работы должны выполняться в соответствии с требованиями ГОСТ 12.3.009.

8.19 При монтаже и эксплуатации котла следует руководствоваться "Правилами устройства и безопасной эксплуатации паровых котлов с давлением пара не более 0,7 кг-с/см², водогрейных котлов и водоподогревателей с температурой нагрева воды не выше 388 К (115°C)", утвержденными Минстроем России (приказ от 28.08.92И205).

8.20 Котлы, оснащенные электрооборудованием, должны соответствовать требованиям электробезопасности по ГОСТ 27570.0, «Правил устройства электроустановок». К обслуживанию

электрооборудования допускаются лица, имеющие допуск на эксплуатацию электроустановок с напряжением до 1000 В. При этом необходимо пользоваться действующими "Правилами техники безопасности при эксплуатации электроустановок потребителей".

8.21 При выходе дымовой трубы через чердачное перекрытие в кровле должны устраиваться разъемы, отвечающие требованиям строительных норм и правил (СНиП). Расстояние от внутренней поверхности дымового канала до сгораемой конструкции должно быть не менее 0,51 м.

8.22 После ремонта и очистки котла от накипи химическим способом корпус котла необходимо подвергнуть гидравлическому испытанию давлением 1,25Рраб в течение 10 мин.

8.23 При эксплуатации котла **ЗАПРЕЩАЕТСЯ:**

- растопка и эксплуатация при закрытом(ых) циркуляционном(ых) вентиле(ях), задвижке(ах), т.е. в любом случае в условиях отсутствия циркуляции воды через котёл; при обнаружении нарушения данного требования принять немедленные меры к снижению давления в котле и к прекращению горения в топке котла (открыть дренажный вентиль, отключить дымосос, по возможности удалить из топки котла остатки горящего горючего), после чего возможно включение дымососа для ускорения охлаждения котла.

При этом дверки топки и зольника должны быть открыты;

ВНИМАНИЕ! Открытие циркуляционных задвижек допускается исключительно после снижения температуры воды в котле ниже 50 °С.

- хранение на площадке обслуживания котла горючих, смазочных и обтирочных материалов; загромождать проход посторонними предметами;

- проведение ремонтов на работающем котле;

- эксплуатировать котёл при наличии утечки воды, дымовых газов;

- подавать в котёл воду с примесями масла, взвешенных веществ, воду, содержащую кислоту, щелочи или какие-либо средства против накипи;

- эксплуатировать котёл при отсутствии или неисправности заземления;

- эксплуатировать котёл при неисправном электрооборудовании, неисправных контрольно-измерительных приборах;

- **эксплуатировать котёл при толщине отложений накипи на поверхностях нагрева более 0,5 мм;**

- эксплуатировать котёл при неисправных предохранительных клапанах;

- при аварийном отключении котла растапливать его без выяснения и устранения причины аварии;

8.24 Техническое обслуживание, устранение неисправностей, проведение ремонтов котла должны производиться при снятом напряжении.

8.25 При возникновении пожара или аварии обслуживающий персонал обязан:

- отключить напряжение;

- сообщить в пожарную часть или добровольную пожарную дружину (при отсутствии телефона - подать звуковой сигнал пожарной тревоги);

- приступить к тушению имеющимися средствами.

8.26 Сопротивление изоляции силовой электропроводки с подключенным электрооборудованием должно быть не менее 1,0 МОм

8.27 Поверку КИП с их пломбированием (клейменьем) производить не реже одного раза в 12 месяцев.

8.28 На рабочем месте оператора (кочегара) котла должно быть настоящее "Руководство по эксплуатации..." и сменный журнал, в котором записываются основные параметры работы котла, возможные аварии и меры, принятые при их ликвидации.

9 ОБСЛУЖИВАНИЕ КОТЛА

9.1 Подготовить котел к остановке:

- **сжечь уголь на колосниковой решетке;**
- **отключить двигатель колосника;**
- **установить температуру терморегулятора на минимум;**
- **охладить котел до температуры 40-50°С;**
- **отключить дымосос**

9.2 Ежедневно или при шлакоудалении: через люк для уборки золы удалить пыль при **включенном дымососе**. После уборки тщательно закройте люки! После заправки загрузочного бункера, или после шлакоудаления котел без растопки, включением управления продолжает работать в полуавтоматическом режиме.

Минимум один раз в месяц:

- убрать золу, накопившуюся в отверстиях для очистки дымовой трубы;

- очистить от накопившихся отложений воронку, которая соединяет загрузочный бункер с решеткой;

- прокручивайте турбуляторы дымовых газов в трубах теплообменника, под Дверцей теплообменника;

-при необходимости, изъять турбуляторы из труб, очистить турбуляторы металлической щёткой и ершом (скребком цилиндрических поверхностей);

- прочистить трубы теплообменника;

- затянуть гайки на всех болтах крепления Бункера с Топкой (включая гайки на болтах внутри Бункера).

Ежегодно: Проверить состояние уплотнения воронки, уровень шума электродвигателей, состояние подшипников. Крыльчатку Дымососа необходимо очищать, если Дымосос работает с повышенным шумом, с тряской или вибрирует. Соединительную трубу котла с Дымососом нужно очищать, если наблюдается

систематическое накопление зольной пыли (в случае длинной трубы).

9.3 Сначала очистить зольник, затем, поворачивая решетку вручную п.9.8, опорожняем загрузочный бункер. Остатки топлива в дальнейшем можно использовать.

9.4 Переносной лампой, через загрузочный бункер проверить воронку, идущую по направлению к решетке. Если обнаружены отложения, воронку очистить. В зависимости от сорта применяемого топлива отложения могут быть такого масштаба (40 - 50 мм), что это приведет к значительному сужению воронки. При наблюдении толстого слоя отложений, воронку нужно чаще очищать, чтобы предотвратить понижение мощности котла. Если у верхней части бункера найдем следы коррозии, это означает, что топливо имело влажность и агрессивные химические составляющие. На практике коррозия, приводящая к ремонту, появляется только после 10-15 лет эксплуатации котла.

9.5 Очистить от копоти теплообменные поверхности, трубы. Снимите Дверцу теплообменника. Приподнять или изъять турбуляторы дымовых газов, установленные в трубах теплообменника и покрутить их в трубах (при более тщательной отчистке завихрители изъять и каждую трубу очистить ершиком). Осевшую копоть уберите через Люк для уборки золы. **После завершения очистки не забывайте поставить обратно турбуляторы в трубы! Невыполнение этой операции может помешать эксплуатации котла, выходящие дымовые газы перегреваются.**

9.6 Ремонт или чистку дымососа выполнять только при обесточенном оборудовании!

9.7 После завершения очистительных работ все дверцы, люки тщательно закрыть.

9.8 Проверить движение колосника с кнопочного поста. При нажатии кнопок «вперед», «назад», решетка должна свободно вращаться.

9.9 Не реже, чем один раз в год рекомендуем привлечь специалиста для проверки подшипников привода колосника и двигателя Дымососа. При необходимости изношенные подшипники заменить.

1. Мотор – редуктор
2. Кожух
3. Вал-шестерня
4. Фланец вала колосника
5. Предохранительный палец муфты
6. Зубчатое колесо

9.10 Не реже, чем один раз в год очистить воздушные пазы решетки от остатков пригоревшего шлака стальным острым зубилом. До решетки, остывшего и очищенного котла можно добраться через дверцу для уборки золы или через загрузочный бункер. Чистка выполняется на протяжении нескольких часов, при медленном прокручивании решетки п.9.8.

9.11 Шов (цементного раствора) между теплообменником-топкой и зольником, проверять каждое полугодие, если потрескался или выпадает, нужно обновить!

9.12 ВАЖНО! При выключении котла в период сильных морозов на длительное время, из котла нужно спустить воду. Это выполняется в трех местах: открыть сливные краны на теплообменнике, топке и зольнике. Котел только после этого становится полностью безводным!

9.13 Неисправность колосниковой решетки и способы устранения.

Когда решетка не вращается – поломка привода, либо решетка застопорилась.

Это может произойти:

- в бункер загрузили инородное тело больших размеров, которое, проходя воронку, может застопорить решетку. Необходимо удалить из воронки материал, застопоривший решетку;
- небольшой зазор в 3-4 мм между корпусом котла и решеткой по какой-либо причине может уменьшаться. Это возможно из-за неправильной наладки или деформации решетки, вследствие старения элементов решетки. Неплоадка может появиться и в том случае, когда котел работает, но еще холодный, а нагревающаяся решетка от деформации все увеличивается в размерах и при этом может соприкоснуться с корпусом котла и застопориться. Необходимо отпустить болты регулировочных кронштейнов поворотной решетки, проходящих через овальные отверстия, а потом, прокручивая вертикальный болт налево, спустить ось решетки на 2 мм. Ниже не опускать ось решетки т.к. зазор между решеткой и корпусом становится слишком большим и более мелкие гранулы топлива, не сгорев, падают за решетку;
- неплотное прилегание башмака воздухозаборника к колоснику, подтянуть гайки на прижимных пружинах, проверить вращение в ручном режиме, усилие при вращении не должно значительно возрастать.

Если повредился привод решетки, из-за заклинивания решетки, то, нельзя сходу сменить привод на новый, а необходимо, сначала выявить причину заклинивания решетки!

9.14 Досрочное техническое освидетельствование котла должно выполняться в случаях, если:

- котёл находился в бездействии более года;
- котёл был демонтирован и установлен на другом месте;
- произведено выправление выпучин или вмятин, а также ремонт с применением сварки основных элементов котла;
- заменено одновременно 100% дымогарных труб;
- по усмотрению ответственного за эксплуатацию и исправное состояние котла.

При досрочном освидетельствовании котла в паспорте указывают причину, вызвавшую необходимость

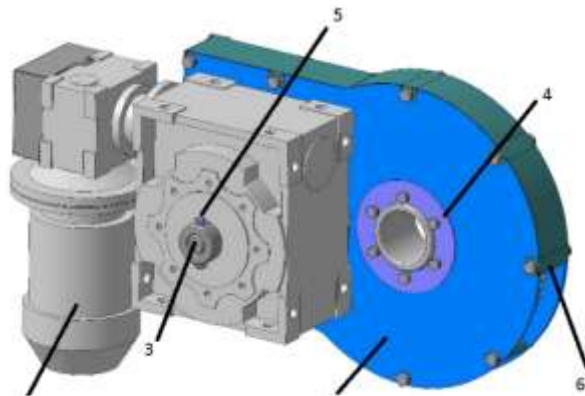


Рисунок 2. Привод колосника для котлов мощностью 400 – 1500 кВт

такого освидетельствования.

9.15 В процессе эксплуатации на внутренних поверхностях котла, омываемых водой, образуется накипь, а на поверхностях со стороны дымовых газов - сажа и нагар. Слой накипи и сажи препятствует передаче тепла от поверхности нагрева воде и вызывает перерасход топлива.

Кроме того, при значительной толщине отложений наблюдается перегрев металла, приводящий к прогоранию стенок и аварийному выходу котла из строя.

Поэтому регулярная продувка котла, чистка от накипи и нагара являются обязательным условием длительной, эффективной и надежной работы котла.

9.16 Качество подпиточной воды

9.16.1 Выбор способа обработки воды для питания котлов должен производиться специализированной (проектной, наладочной) организацией. Эксплуатация котлов без докотловой или внутрикотловой обработки воды ЗАПРЕЩАЕТСЯ.

9.16.2 Водный режим должен обеспечить работу котла без повреждения их элементов вследствие отложений накипи и шлама или в результате коррозии металла. Нельзя допускать роста отложений котельной накипи (образуемой, например, карбонатом кальция) на поверхностях нагрева более 0,5 мм.

9.16.3 Нормы качества питательной воды при докотловой обработке воды принимаются согласно СанПиН 1.2.3685-11

Для тепловых сетей, в которых отопительные котлы работают параллельно с водоводяными подогревателями, имеющими **латунные трубки, значение pH не должно превышать 9,5.**

9.16.4 В котельной необходимо вести журнал (ведомость) по водоподготовке для записи результатов анализа воды, операциях по обслуживанию оборудования водоподготовки.

При каждой остановке котла для чистки внутренних поверхностей его элементов в журнале по водоподготовке должны быть записаны вид и толщина накипи и шлама.

9.16.5 Периодичность чистки водогрейных котлов должна быть такой, чтобы толщина отложений на наиболее теплонапряженных участках поверхностей нагрева котла к моменту его остановки на чистку не превышала 0,5 мм. Относительная щелочность котловой воды не должна превышать 50%.

9.16.6 Вода для подпитки открытых систем теплоснабжения должна отвечать требованиям ГОСТ 51232-98 "Вода питьевая". Рекомендуется применять воду с возможно более низким содержанием солей, которая должна быть освобождена (умягчением) по крайней мере от щелочноземельных элементов (Ca+Mg).

Рекомендуем использовать двойной контур.

9.17 Обслуживание и уход за поверхностями нагрева

В процессе эксплуатации элементы, находящиеся под давлением, подвергаются коррозии как со стороны продуктов сгорания - наружная коррозия, так и со стороны нагреваемой среды - внутренняя коррозия.

Внутренняя коррозия делится на высокотемпературную и низкотемпературную. Низкотемпературная коррозия протекает при температуре металла, равной температуре точки росы и подразделяется на кислородную и сернокислородную.

В период остановки котла может наблюдаться коррозия в местах отложения продуктов сгорания, которая наиболее заметно проявляется при сжигании сернистых видов топлива. При длительных остановках котла следует тщательно очистить поверхности нагрева от отложений.

Внутренняя коррозия котла зависит от качества воды.

Выбор схемы водоподготовки или способа обработки котловой воды определяется проектной организацией.

Надежная и экономическая работа котла может быть обеспечена надлежащей организацией ухода за поверхностями нагрева, которые подвергаются воздействию наружных (со стороны прохода газов) и внутренних (со стороны нагреваемой среды) загрязнений. Признаком наружных загрязнений (сажевые отложения) является увеличение аэродинамического сопротивления котла и как следствие повышение температуры уходящих газов. Внутренние загрязнения (образование накипи) сопровождаются повышением температуры уходящих газов и нарушением механической прочности (разрыв) труб поверхностей нагрева. Чистку котла рекомендуется производить тогда, когда слой накипи становится больше 0,5 мм.

Для уменьшения внутренних загрязнений рекомендуется применение акустических противонакипных устройств.

Очистка котла разделяется на два вида - очистка котла от внутренних отложений (механическая и химическая) и очистка поверхностей нагрева от наружных отложений.

9.18 Очистку от накипи должны проводить специалисты специализированных организаций

9.18.1 При проведении работ по очистке котла от накипи с использованием растворов щелочей и кислот персонал должен быть проинструктирован по обращению с кислотами и щелочами и обеспечен спецодеждой (защитные очки, резиновые сапоги, перчатки, фартуки, специальные костюмы). Должен быть подготовленный человек, умеющий оказать первую помощь при химических ожогах.

9.19 Ремонт котла

Владелец котла должен обеспечить своевременный ремонт котла по утвержденному графику планово-предупредительного ремонта (ППР). Ремонт котла должен выполняться по техническим условиям и технологии, разработанной до начала выполнения работ.

Система ППР включает в себя периодические осмотры, текущий, средний и капитальный (восстановительный) ремонты.

Периодические осмотры в процессе эксплуатации котла производятся ежемесячно: осматриваются фланцевые соединения, наружные поверхности котла, арматура и приборы.

Обнаруженные недостатки, не влияющие на безопасную работу котла, записываются в ремонтный журнал, и устранение их производится по указанию ответственного лица.

Текущий ремонт проводится с целью обеспечения нормальной работы котла, вспомогательного оборудования с номинальными параметрами. Текущий ремонт производится при наработке около 4000 часов, но не реже одного раза в год.

Средний ремонт производится при наработке порядка 16000 часов с целью чистки деталей и устранения обнаруженных дефектов, предусматривает разборку отдельных сборочных единиц для осмотра, замену быстроизнашивающихся деталей и сборочных единиц. Периодичность среднего ремонта 3-4 года.

Капитальный (восстановительный) ремонт проводится с целью замены элементов, работающих под давлением, в случае необходимости замены по результатам проверки их состояния. Периодичность капитального ремонта - 6 лет.

Внеплановый ремонт проводится для устранения последствий аварий, сопровождаемых повреждением деталей, а также вследствие неправильной эксплуатации оборудования, неудовлетворительного качества выполненного планового ремонта и т.д.

Кроме этих видов ремонта. Во время эксплуатации котельного оборудования проводится межремонтное обслуживание, включающее в себя уход за оборудованием. Межремонтное обслуживание не планируется и выполняется постоянно в период работы оборудования.

10 НАЛАДКА РАБОТЫ КОТЛА

10.1 Котел нужно отрегулировать после первой растопки, соответственно качеству применяемого топлива. Количество первичного воздуха необходимо регулировать изменяя частоту частотного преобразователя. Регулировка скорости вращения колосниковой решетки, соответственно качеству топлива, выполняется программно. Алгоритм задания частоты вращения привода колосника и времени непрерывного вращения изменяет скорость вращения решетки, этим регулируется количество подачи угля в топочное пространство. Целью выполнения регулировок является то, что топливо данного качества сжигалось с наиболее высоким КПД, чтобы получить требуемую мощность. Самым простым измеряемым параметром является температура дымовых газов.

10.2 Движение решетки (скорость вращения) соответствующая, если в процессе горения на решетке топливо полностью выгорает и при осаждении не содержит накаливаемых частиц, или очень мало.

Крайне важно контролировать температуру выходящих продуктов сгорания топлива: Горение является чистым, если уходящие из дымовой трубы дымовые газы чуть видимы (труба не дымит). Если температура дымовых газов:

1. более, чем 200- 220 °С:

- котел загрязнен, необходимо очистить;
- неправильно отрегулирована скорость вращения решетки, слишком большая дозировка угля;

2. менее, чем 120 °С:

- слишком малая дозировка топлива, необходимо увеличить скорость вращения решетки;
- топливо низкого качества;
- негерметичны уплотнительные соединения;
- размеры гранул больше требуемых 5-50 мм;
- в воронке слишком много отложений, необходимо очистить;
- дымовая труба засорена, котел загрязнен вследствие чего не хватает первичного воздуха, котел, дымосос и дымовую трубу необходимо очистить;
- большая перегрузка котла, что может привести к преждевременному повреждению котла за короткое время;
- из-за помех в управлении или циркуляции, котел включается только на короткие промежутки времени (на 3-5 минут);
- заслонки шиберов воздухозаборников должны быть открыты в соответствии с загруженностью котла.

10.3 Порядок регулировки при помощи термометра дымовых газов

1. Включите котел в рабочий режим на один час.

2. Если температура дымовых газов уже не повышается, проведите анализ наблюдений на основании описанного в п. 1-2 раздела 10.2.

3. Если температура дымовых газов ниже 120°С, увеличьте мощность котла по дымососу и по колоснику на несколько процентов. После каждой выполненной регулировки, прежде чем измерить температуру дымовых газов, котел должен работать 15-20 минут.

ВНИМАНИЕ! Скорость вращения колосниковой решетки можно увеличивать до такой степени, при которой топливо на решетке еще может сгореть. Если в зольник осаждается уголь в накаливаемом состоянии, скорость вращения колосника уменьшить до прекращения осаждения накаливаемых частиц. Если шаг отрегулирован на слишком большую величину, горящее топливо из воронки в чрезмерном количестве просыпается в топочную камеру и огонь гаснет.

4. Если описанным в предыдущем пункте способом регулировки температура дымовых газов достигла 130-220°С и горящее топливо из воронки не осаждается в зольник, кроме того, уходящие из дымовой трубы дымовые газы мало заметного цвета (труба не дымит), регулировка считается завершенной.

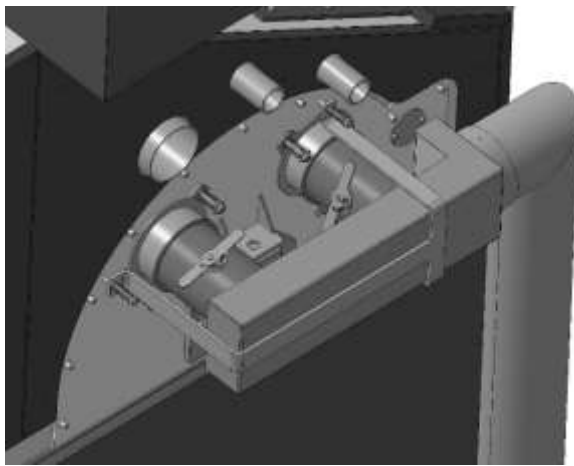
При дымлении дымовой трубы необходимо уменьшить мощность Привода решетке на деление. Ни в коем случае не путать дымообразование с паром белого цвета в зимнем периоде!

5. Если после вышеописанной регулировки температура дымовых газов не достигает 130°C это означает, что качество угля, или нагрузка котла не оптимальны или имеются другие неполадки в работе котла.

10.4 Приведенная здесь регулировка температуры дымовых газов в пределах 130-220°C в большинстве случаев дает желаемую мощность в сочетании с экологически чистой и бездымной эксплуатацией. Если на основании вышеприведенной регулировки не удастся достичь желаемого результата, обратитесь за помощью к Изготовителю или к уполномоченной им сервисной службе. Если при оптимальном CO_2 , температуре дымовых газов 130-220°C и чистом котле, предписанная температура воды в обратке продолжительное время не достигается, то вероятнее всего, что отопительная система неправильно рассчитана, или нагрузка запредельная.

10.5 Для лучшего качества сгорания необходимо отрегулировать вторичный воздух.

10.6 Не допускайте распространения очага пламени на колосниковой решетке более 10-15 см по ходу вращения. Этот размер выдержать, отрегулировав соответствующую скорость вращения; для котлов мощностью 400 – 1500 кВт ручкой частотного преобразователя привода колосника.



Воздухозаборник котла 400-1500 кВт

10.7 Не закрывать все шиберы воздухозаборника при работающем котле, рекомендуется открывать только шибер, со стороны бункера, шибер находящийся к теплообменнику должен быть закрыт (использовать только для расхолаживания котла). Обеспечить плотное прилегание воздухозаборника к колоснику. **ВНИМАНИЕ!** При несоблюдении данного требования изготовитель не несет ответственности за работоспособность (целостность) колосника.

11 ВЕРОЯТНЫЕ НЕИСПРАВНОСТИ И СПОСОБЫ ИХ УСТРАНЕНИЯ

НЕИСПРАВНОСТЬ	ПРИЧИНА	УСТРАНЕНИЕ
1. Не горит лампа наличия сетевого напряжения	1. Выключен вводной автомат в шкафу	Открыть шкаф и включить вводной автомат
	2. Выключен автомат цепей управления	Включить автомат. При повторном выключении, что указывает на более серьезную электрическую неисправность вызвать специалиста.
2. Не работает дымосос	1. Выключен автомат питания ПЧВ дымососа. Нет индикации на ПЧВ.	Включить автомат. При повторном выключении, что указывает на более серьезную электрическую неисправность вызвать специалиста.
	2. ПЧВ в аварийной блокировке.	Выяснить причину аварии по коду на дисплее и по возможности устранить ее.
3. Не работает колосник	1. Выключен автомат питания ПЧВ колосника. Нет индикации на ПЧВ.	Включить автомат. При повторном выключении, что указывает на более серьезную электрическую неисправность вызвать специалиста.
	2. ПЧВ в аварийной блокировке.	Выяснить причину аварии по коду на дисплее и по возможности устранить ее.
4. Блок управления нормально работает (горит сигнальная лампа рабочего режима), но решетка не двигается.	Механизм решетки застопорился от постороннего материала (камень, железо, древесина) и срезал палец муфты (для котлов 400-1500кВт).	Проверить свободное движение решетки. Воронку освободить от постороннего материала, если такого нет, решетку установить на 2 мм ниже. Заменить предохранительный палец муфты (см.рис.2).
5. Мощность котла недостаточна.	1. Неправильно отрегулирована дозировка топлива.	Отрегулировать подачу топлива
	2. Загрязнение котла.	Очистить.
	3. От отложений сузился проход воронки.	Очистить соответственно описанному в п. 11.2.
	4. Отложения препятствуют проходимости необходимого количества воздуха.	Очистить дымосос, котел и дымовую трубу.
	5. Несоответствующее качество топлива, или очень низкая его теплотворная способность, или содержит слишком много угольной пыли, или гранулы больше, чем 5-50 мм	Обеспечить топливо соответствующего качества
	6. Плохо закрываются дверки и люки котла, трещина в дымоотводной трубе.	Проверить уплотнения, дымовую трубку, исправить, при необходимости заменить.
	7. Отбор тепла превышает мощность котла, неправильная проектировка или установка отопительной системы, или присоединен новый потребитель.	Уменьшить отбор тепла, требуется котел большей мощности, при необходимости, заменить используемое несоответствующее топливо на лучшее.
	8. Дымосос вращается в неправильном направлении.	Переключить в правильное направление.
6. Отключился предохранительный термостат.	1. Не работает циркуляционный насос, вода не циркулирует.	Насос исправить, заменить или включить.
	2. Закрыта входная и выходная арматура	Открыть арматуру см. п. 10.23
	3. Неправильно настроены параметры работы котла.	Применить настройки под руководством специалиста.
	4. Неисправен предохранительный термостат.	Заменить.
7. Гаснет огонь.	1. Топливо мокрое, смешанное с грязью или снегом, прилипает к стенкам загрузочного бункера и не падает на решетку.	Удалить мокрое топливо из загрузочного бункера и загрузить сухим топливом, хранить топливо в сухом месте.
	2. Отложения у воронки очень велики, что препятствует проходу топлива к решетке.	Очистить воронку
	3. Отключен или не установлен вибратор на бункере	Включить вибратор. Дооборудовать бункер вибратором.
8. Накаливание и	1. Крышка бункера не герметична.	Удалить материал, препятствующий

горение топлива в загрузочном бункере.		герметизации (кусок топлива). Проверить герметизацию крышки.
		Проверить, уплотнитель, при необходимости заменить.
	3. Не плотное прилегание крышки бункера из-за поперечного (продольного) смещения).	Вернуть крышку в среднее положение, убрав поперечное смещение в открытом состоянии, продольное при закрытой крышке.
	4. Повредилось уплотнение из асбестового шнура между загрузочным бункером и корпусом котла, или возникла трещина, пробоина в бункере вследствие коррозии.	Заменить уплотнение, трещину бункера заварить.
9. Котел при работе на средних температурах сильно шумит, постреливает.	1. Неправильная циркуляция воды или нагрузка котла мала.	Проверить отопительную систему и насос. Установить более мощный циркуляционный насос и буферную емкость. Возможно, промежуточный теплообменник неправильно рассчитан.
	2. Образование отложений накипи в котле.	Консультироваться со специалистом о возможностях удаления накипи. В случае применения большой буферной емкости и частого слива воды необходимо использовать средства для обработки воды, чтобы избежать накипи.
10. Наблюдается раздув боковых стенок котла.	1. Слишком высокое рабочее давление воды, забивание предохранительного клапана, не работает расширительный бачок.. Гарантийным обязательствам не подлежит!	Немедленно отключить котел и проверить предохранительные приборы.
11. Утечка воды из котла (капает).	1. Если котел новый, из-за слишком высокого рабочего давления воды или дефекта материала образовалась трещина.	Произвести ремонт.
	2. Коррозия котла, что является естественным процессом старения, интенсивность образования коррозии зависит от правильности выполнения указаний по обслуживанию котла потребителем. Гарантийным обязательствам не подлежит!	Произвести ремонт.
	3. Из-за неправильного обслуживания, в котле образовалась накипь, вследствие перегрева в топочной камере образовались трещины. Гарантийным обязательствам не подлежит!	Произвести ремонт.
	4. Во время запуска нового котла на поверхностях чистого и холодного котла, интенсивно конденсируется водяной пар, образовавшийся в процессе горения, и собирается под теплообменником.	Естественный процесс, неисправностью не является. В процессе нагревания котла и накопления копоти данное явление прекращается.
12. В котле наблюдается отложение мокрой селитры.	1. Котел работает на слишком низких температурах, коррозия приводит к преждевременному повреждению котла.	Соответственно описаниям проверить регулировку котла, отопительную систему, качество топлива, при необходимости, вовремя обратится к сервисной службе!
13. Температура дымовых газов превышает 250°C.	1. Турбуляторы дымовых газов неисправны или они отсутствуют.	Дымосос котла и дымовая труба перегружаются и выходят из строя, много пыли проходит в дымовую трубу. Проверить состояние турбуляторов, при необходимости очистить или заменить.
	2. Очистить поверхность нагрева.	Раздел 10

12 УПАКОВКА И КОНСЕРВАЦИЯ

12.1 Упаковка блоков котлов, отдельных сборочных единиц и деталей на период транспортирования и хранения должна производиться в соответствии с ГОСТ 23170.

Упаковка котлов при поставке на экспорт должна соответствовать требованиям единого технического руководства «Упаковка для экспортных грузов», условиям (контракта) договора.

12.2 Блоки котлов допускается транспортировать без наружной упаковки, согласно ГОСТ 23170, категория упаковки КУ-0. Остальные части котлов должны быть упакованы в плотные ящики по ГОСТ 10198 (при поставке на экспорт - по ГОСТ 24634) и закреплены в них.

12.3 При поставке котлов в районы Крайнего Севера и труднодоступные районы упаковка деталей и сборочных единиц должна производиться в соответствии с требованиями ГОСТ 15846 в плотные ящики по ГОСТ 10198.

12.4 Подготовка и покрытие наружных поверхностей сборочных единиц и деталей котлов должны производиться в соответствии с РД 24.982.101.

Противокоррозионные лакокрасочные покрытия на период транспортирования и хранения должны удовлетворять требованиям условий эксплуатации: У1 - для поставки в районы с умеренным климатом; Т1 - для поставок в районы с тропическим климатом. Внешний вид окрашенных поверхностей должен соответствовать VII классу по ГОСТ 9.032.

12.5 Неокрашенные, механически обработанные наружные поверхности блоков котлов должны подвергаться временной противокоррозионной защите по варианту ВЗ-4 ГОСТ 9.014.

Внутренние поверхности блоков котлов и внутренние поверхности комплектующих деталей (труб, колен) временной противокоррозионной защите не подвергаются, вариант защиты ВЗ+0 ГОСТ 9.014.

Внутренняя упаковка блоков котлов должна выполняться по варианту ВУ-9 ГОСТ 9.014.

12.6 Срок действия наружного противокоррозионного покрытия временной противокоррозионной защиты: для внутриреспубликанских поставок - не менее 1 года; для поставок на экспорт:

- в районы с умеренным климатом - не менее 2 лет;
- в районы с тропическим климатом - не менее 3 лет.

12.7 Техническая и товаросопроводительная документация должна быть завернута в водонепроницаемую, гладкую бумагу марки ДБ по ГОСТ 8828.

Упаковочный лист укладывается в ящик вместе с мелкими сборочными единицами и деталями, схема строповки в трубку, приваренную на фронте блока котла.

При поставке на экспорт техническая и товаросопроводительная документация упаковывается в соответствии с требованиями ГОСТ 23170 и «Положения о порядке составления, оформления и рассылки технической и товаросопроводительной документации на товары для экспорта».

13 МОНТАЖ И ПОДГОТОВКА К РАБОТЕ

13.1 Указания по монтажу и эксплуатации

13.1.1 Монтаж, эксплуатация и техническое обслуживание котла должно осуществляться в соответствии с «Руководством по эксплуатации» предприятия-изготовителя, ГОСТ 27303.

13.1.2 Монтаж котла должен производиться заказчиком, имеющим лицензию (разрешение) на право производства этих работ или специализированными организациями.

13.1.3 По окончании монтажа котёл должен быть предъявлен для технического освидетельствования.

Техническое освидетельствование котла должно проводить лицо, ответственное за исправное состояние и безопасную эксплуатацию котла. Техническое освидетельствование состоит из наружного, внутреннего осмотров и гидравлического испытания.

13.2 Монтаж

13.2.1 К монтажу котельного оборудования и трубопроводов котельной приступают при соответствующей готовности объекта.

Устанавливается следующий минимум строительных работ, которые должны быть закончены к началу монтажа:

- выполнены фундаменты (с отверстиями для установки фундаментных болтов) под оборудование и приборы;
- оставлены (в необходимых случаях) монтажные проемы в стенах здания для подачи оборудования;
- выполнены перекрытия, стены и перегородки, на которых монтируют оборудование и трубопроводы;
- оставлены отверстия в фундаментах, стенах, перекрытиях и перегородках зданий для прокладки трубопроводов;

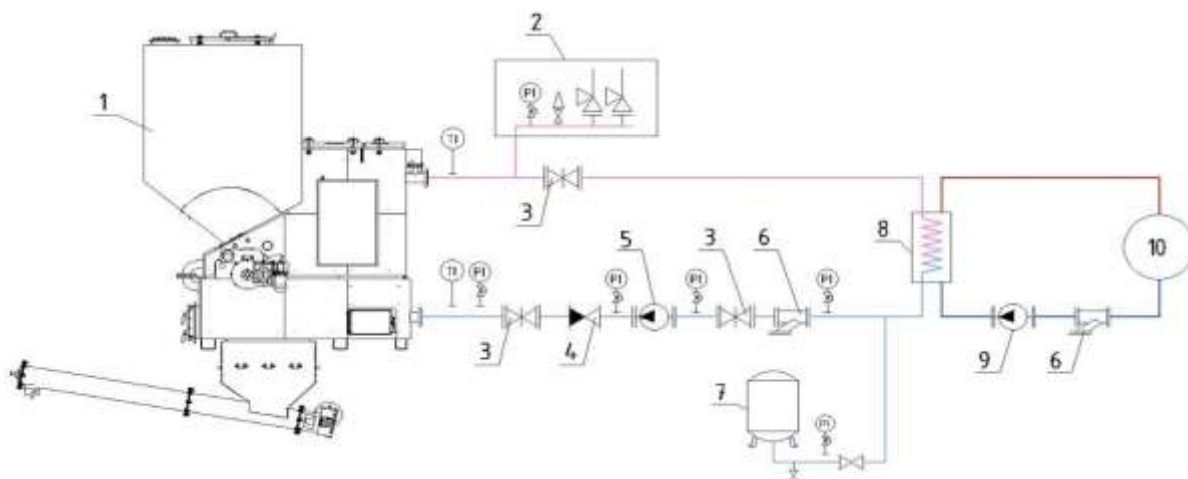


Рисунок 3 - Принципиальная гидравлическая схема (рекомендуемая)

1 - отопительный котёл;
 2 - группа безопасности котла (в зависимости от мощности котла < 300 кВт один клапан, > 300 два клапана.) **Внимание!!** При выборе группы безопасности, диаметр предохранительного клапана выбирать в соответствии с СП 89.13330.2016. Давление срабатывания клапана не должно превышать максимальное рабочее давления котла.

- 3 - запорное устройство;
- 4 - обратный клапан;
- 5 - насос котлового контура;
- 6 - фильтр;
- 7 - расширительный бак;
- 8 - теплообменник;
- 9 - насос сетевого контура;
- 10 - Система отопления.

проложены временные электросети для питания электроинструмента, трансформаторов и освещения; обеспечен доступ ко всем местам производства монтажных работ.

Кроме того, из котельного помещения должен быть полностью удален строительный мусор.

При приемке котельной под монтажные работы необходимо сверить с проектом габариты котельной, расположение окон, дверей и ворот. Кроме того, необходимо проверить размеры и правильность расположения фундаментов под котлы, насосы и прочее оборудование. Если котлы должны быть поданы в котельную через монтажные проемы в стенах, то следует проверить, достаточны ли размеры этих проемов.

13.2.2 Обвязку котла следует производить в соответствии с рекомендуемой принципиальной гидравлической схемой (рис.3) и проектом котельной.

13.2.3 К монтажу трубопроводов котельной предъявляют следующие требования:

- должны быть соблюдены уклоны, предусмотренные проектом, а на прямолинейных участках трубопроводов не следует допускать кривизны и изломов;
- установка задвижек, пробковых проходных кранов или вентилях шпинделем вниз не допускается;
- арматура, устанавливаемая на трубопроводах, не должна находиться в толще стен или других строительных конструкций;
- разборные соединения на трубопроводах (сгоны, фланцы, соединительные гайки) следует предусматривать в местах установки арматуры и там, где это необходимо по условиям сборки трубопроводов;
- трубопроводы должны быть прочно закреплены на строительных конструкциях здания или плотно лежать на опорах, а сварные стыки трубопроводов не допускается располагать на опорах. Конструкции подвесок, креплений и подвижных опор для трубопроводов должны допускать свободное перемещение труб под влиянием изменения температуры;
- уклоны трубопроводов должны быть направлены в сторону спуска воды, а подъемы водоводов отопления

- в сторону удаления воздуха, если в проекте нет иных указаний;

- в задвижках, вентилях и кранах не должно быть утечек воды через сальники; просачивание воды через запирающие части арматуры при полном закрытии не допускать;

- расстояние от наружной поверхности изолированной трубы до стен, колонн, оборудования и т.п. устанавливается с учетом возможного смещения труб от теплового удлинения, а также условий монтажа, ремонта и обслуживания и не должно быть менее 25 мм;

- соединения трубопроводов котельной не должны располагаться в стенах, перегородках, перекрытиях и других строительных конструкциях. Разборные соединения трубопроводов (фланцы, сгоны и соединительные гайки) должны быть расположены в местах, доступных для осмотра и ремонта;

- трубопроводы, транспортирующие среду с температурой 40-100°C (трубопроводы отопления, горячего водоснабжения, конденсатопроводы и др.), в местах пересечения, их с перекрытиями, внутренними стенами и перегородками, а также трубопроводы с температурой более 100°C при пересечении ими несгораемых конструкций следует заключать в гильзы, обеспечивающие свободное перемещение труб при изменении температуры теплоносителя. Край гильз должны быть расположены заподлицо с поверхностями стен, перегородок, потолков и выступать выше отметки чистого пола на 20-30 мм.

13.2.4 Котёл устанавливается на подготовленный горизонтальный фундамент или пол с толщиной бетонной основы не менее 100 мм в несгораемом отдельном помещении или пристройке с непосредственным выходом наружу (котельной) высотой, от пола до конструктивных нижних элементов перекрытия, достаточной для удобства монтажа котла. Температура воздуха в помещении, где установлен котёл, должна быть не ниже 5°C и относительная влажность - до 70% (при 20°C).

13.2.5 Для вмещения избытка воды при температурном расширении система отопления должна оборудоваться расширительным баком, от правильного подсоединения которого зависит нормальная работа отопления. Объем бака зависит от общего объема системы теплоснабжения. Открытый расширительный бак разместить выше верхней точки системы отопления, снабдить плотно закрывающейся крышкой, оборудовать переливной, контрольной, циркуляционной и расширительной трубами. Бак и трубы необходимо утеплить. Закрытый расширительный бак устанавливается в соответствии с проектом котельной перед циркуляционным насосом.

13.2.6 Предохранительные клапаны устанавливаются согласно проекту и "Инструкции по монтажу и эксплуатации предохранительного клапана".

13.2.7 Дренажный вентиль соединяется с системой канализации.

13.2.8 Трубопроводы котельной, запорная арматура и КИП устанавливаются и соединяются в соответствии с монтажной схемой котельной.

13.2.9 Высота дымовой трубы определяется проектным решением.

13.2.10 Электромонтаж и заземление котла выполняйте согласно ПУЭ.

14 ПОРЯДОК РАБОТЫ

14.1 Перед началом работы необходимо убедиться:

- в исправности действия предохранительных клапанов, манометров, арматуры, дымовых заслонок, а также наличие естественной тяги;

- в наличии противопожарного инвентаря;

- в отсутствии течи воды в соединениях арматуры и фланцевых соединениях;

- в исправности заземления, закрытом положении дверки пульта защитной автоматики и управления, наличии защитных кожухов;

- в исправности дымовой трубы;

- в наличии воды в котле и системе;

- в отсутствии захламления рабочей зоны.

Запрещается пуск в работу и эксплуатация котла с неисправной арматурой, питательными приборами, автоматикой безопасности и средствами аварийной защиты и сигнализации.

15 ВЫВОД КОТЛА ИЗ ЭКСПЛУАТАЦИИ

При выводе котла из эксплуатации на длительное время необходимо:

1. Сработать полностью уголь и зачистить бункер угля.

2. Для предотвращения коррозии произвести тщательную очистку топки, трубчатого теплообменника и газоходов. Поверхности нагрева подлежат консервации. При использовании обычных консервирующих средств необходимо соблюдать указания фирм-изготовителей по их применению.

Перед остановкой котла на консервацию сухим способом все внутренние поверхности тщательно очистить от отложений.

Котёл надежно отключить от всех трубопроводов заглушками.

Консервация мокрым способом состоит в поддержании в системе рабочего давления теплоносителя (воды).

16 ПРАВИЛА ПРИЕМКИ И ХРАНЕНИЯ

16.1 Приемку котла покупатель должен производить согласно технической и товаросопроводительной

документации предприятия-изготовителя.

Ответственность за организацию приемки и сохранность котла несет заказчик или организация, ведущая складское хозяйство.

При приемке котла и комплектующего его оборудования следует провести осмотр наружных частей котла и целостность упаковочной тары.

Поверхности узлов, фланцев и других частей не должны иметь вмятин, забоин и других дефектов.

16.2 Хранение котла является частью технического обслуживания. Правильное хранение обеспечивает сохранность котла, предупреждает разрушения и повреждения его, способствует сокращению затрат на техническое обслуживание и ремонт. Котёл и составляющие его части должны храниться в закрытых помещениях. При отсутствии помещения допускается хранение блока котла под навесом на подкладках.

Арматура, крепежные изделия и приборы КИПиА должны храниться в закрытом помещении.

16.3 При постановке на кратковременное хранение (до 6 суток):

- проведите техническое обслуживание;
- обесточьте силовую линию;
- при хранении котла в отапливаемом помещении заполните его водой до предохранительных клапанов;
- при хранении котла в не отапливаемом помещении в холодное время года слейте воду из котла, для этого откройте сливной вентиль котла и сифонную трубку манометра; после слива воды пробки заверните.

16.4 При постановке на длительное хранение (свыше 2-х месяцев):

- проведите операции ТО;
- поврежденные поверхности зачистите, обезжирьте и окрасьте;
- обесточьте силовую линию путём отсоединения концов кабеля от общего распределительного щита или снятия, в нем соответствующих предохранителей; закройте помещение на замок.

16.5 Условия хранения котла должны соответствовать ГОСТ 7751-85 и гарантировать полную сохранность товарного вида.

17 ТАРА И УПАКОВКА. ТРАНСПОРТИРОВАНИЕ.

17.1 Упаковка котла производится согласно упаковочной ведомости, находящейся вместе с прилагаемой эксплуатационной документацией.

17.2 Пульт защитной автоматики и управления, приборы, электродвигатель, должны быть обернуты полиэтиленовой пленкой.

Кроме этого, пульт защитной автоматики и управления должен быть закрыт защитным коробом, стекла приборов под пленкой закрыты накладками из плотного материала.

17.3 При погрузке, выгрузке, установке, т. е. при любом перемещении, котёл следует правильно стропить и опускать его только на ровную площадку. Котёл может транспортироваться любым видом транспорта, но выбранный способ транспортировки не должен вызывать неисправность котла.

17.4 Котёл транспортируют транспортом всех видов в соответствии с правилами перевозки грузов, действующими на транспорте данного вида.

19.5 Транспортирование по железной дороге - в открытых вагонах повагонными или мелкими отправлениями.

17.6 Размещение и крепление грузов в транспортных средствах, перевозимых по железной дороге, должно соответствовать ГОСТ 22235, Правилам перевозок грузов и техническим условиям погрузки и крепления грузов, утвержденным МПС РФ.

17.7 Транспортирование котла в части воздействия климатических факторов - по группе Ж1 ГОСТ 15150, в части механических - по группе С ГОСТ 23170.

17.8 При поставке на экспорт способ транспортирования определяется контрактом (договором).

18 ПАСПОРТ

котла отопительного водогрейного «ПРОМЕТЕЙ» Автомат

Регистрационный № _____

При передаче котла другому владельцу вместе с котлом передается настоящий формуляр

18.1 СВЕДЕНИЯ ОБ ИЗГОТОВЛЕНИИ

Котел изготовлен ООО «СИБЭНЕРГОТЕРМ» 630025, Россия, г. Новосибирск, ул.Бердское шоссе, 61/2
тел. (383) 334-08-00, 334-08-01

18.2 Общие сведения

год, месяц изготовления _____

заводской номер _____

тип (модель) КВр, КВм _____

название Отопительный водогрейный котел _____

вид топлива сухой бурый уголь (5-50мм) 3000-5000 ккал/кг _____

Комплект поставки

Комплект поставки	Мощность					Количество
	400	600	800	1000	1500	
Котел						1
Мотор-редуктор						1
Бункер						1
Зольник						1
Колосник						1
Дымосос						1**
Блок управления котлом						1
Термометр дымовых газов						1
Дополнительное оборудование**						
Запорная арматура						1**
Гребенка безопасности						1**
Предохранительный клапан						1**
Вибратор бункера						1**
Антиконденсатный насос с блоком управления						1**
Бункер увеличенный						1**
Дымосос с частотным преобразователем						1**
Шкаф управления котлами 400-1500 кВт						1**
Паспорт котла						1
Руководство по эксплуатации						1
Сертификат котла						1
Паспорт дымососа						1
Паспорт (сертификат) на дополнительное оборудование						1

* Для предохранительных клапанов - площадь сечения, мм²; для указателей уровня воды - место установки; для аппаратуры измерения, управления, сигнализации и автоматической защиты - тип (марка), ГОСТ или ТУ.

** Наименование (количество) поставляется по согласованию с производителем

18.2.1 Данные об аппаратуре для измерения, управления сигнализации, регулирования и автоматической защиты*

Наименование	Количество	Тип (марка) ГОСТ или ТУ
Термостат ограничительный	1	IMIT STB 90/110°C Type LS1 7035 DIN TR/STB1211
Термостат	1	IMIT TR 0/90°C Type TR2 9335 DIN TR/STB1211
Термометр капиллярный показывающий 120°C	1	CEWAL 04/15-L
Термометр 350°C	1	БТ-31 ТУ 4211-001-4719015564-2008
Контактор модульный	1	ИЭК КМ25-40
Автоматический выключатель	2	ИЭК ВА 47-29ТУ 2000 АГИЕ.641.235.003

* Заполняется предприятием-изготовителем котла при поставке аппаратуры совместно с котлом. В других случаях заполняется владельцем котла.

18.3 СВИДЕТЕЛЬСТВО О ПРИЕМКЕ

Котел _____
(наименование, обозначение)

заводской номер _____ изготовлен в соответствии с требованиями:
Правил устройства и безопасной эксплуатации паровых, котлов с давлением пара не более 0,7 кгс/см²,
водогрейных котлов и водоподогревателей с температурой нагрева воды не выше 388 К (115 °С)

ТР ТС 004/2011 «О безопасности низковольтного оборудования»

ТР ТС 010/2011 «Обезопасности машин и оборудования»

ТР ТС 020/2011 «Электромагнитная совместимость технических средств»

Прошел приемочные испытания

_____ (№ ГОСТ, ОСТ, ТУ)

и признан годным к эксплуатации.

Производственный мастер _____

Начальник ОТК

_____ 20__ г. _____

(подпись, фамилия, печать)

18.4 СВЕДЕНИЯ ОБ УСТАНОВКЕ

18.4.1 Данные об аппаратуре для измерения, управления сигнализации, регулирования и автоматической защиты.

Наименование	Количество	Тип(марка)	ГОСТ или ТУ

18.4.2 Сведения о местонахождении котла

Наименование предприятия и его адрес	Местонахождение котла (адрес котельной)	Дата установки

18.4.3 Сведения об установленной арматуре

Наименование	Количество	ГОСТ, ТУ (марка)	Условный проход, мм	Условное давление, кгс/см ²	Место установки

18.4.4 Сведения о питательных устройствах

Наименование	Тип	Количество	Параметры	Тип привода (паровой, электрич.)	Номинальная подача м ³ /ч	Напор, кгс/см ²

18.4.5 Сведения о водоподготовительном оборудовании

Наименование	Количество	Техническая характеристика*

* Фильтры Na, H - катионитовые - производительность; деаэраторы - тип, производительность; магнитные фильтры - тип, производительность; декарбонизаторы - тип, производительность.

18.4.6 Сведения о ремонте котла и замене элементов, работающих под давлением

Дата	Сведения о ремонте и замене	Подпись отв. лица

18.4.7 Лицо, ответственное за исправное состояние и техническую эксплуатацию

Номер и дата приказа о назначении	Должность, фамилия, имя, отчество	Дата проверки знаний Правил	Подпись

18.4.8 Сведения об освидетельствованиях

Дата	Результаты освидетельствования	Срок следующего освидетельствования	Подпись ответств. лица

18.5 ГАРАНТИЙНЫЕ ОБЯЗАТЕЛЬСТВА

Полуавтоматические, работающие на твердом топливе котлы по ГОСТ 20548-87 поставляются с гарантийными обязательствами. Срок гарантийных обязательств, предоставляемый изготовителем, составляет 12 месяцев.

ВАЖНО! Гарантия не распространяется на быстроизнашиваемые узлы, к ним относятся: колосниковые решетки, уплотнения.

Гарантийный срок на комплектующие изделия определяется по документации на эти изделия.

Гарантийные обязательства прекращаются при невыполнении инструкций по обслуживанию

Гарантийные обязательства на оборудование прекращаются и в нижеприведенных случаях:

- если давление сетевой воды выше допустимого;
- если применяется топливо не предписанного качества;
- если котел поврежден в результате эксплуатации не по назначению;
- в случае не выполнения п.13.1.2;
- если котел поврежден в результате непрофессионального обслуживания;
- если была осуществлена неправильная установка теплообменной системы;
- если в конструкцию котла (зольника, бункера, теплообменной части, механизмы управления) внесены изменения без согласия Изготовителя или посторонним лицом;
- если повреждение возникло в результате внешних насильственных действий;
- если осуществлялось неправильное хранение;
- если повреждение возникло в результате стихийного бедствия, или в случае иных причин, независимых от Изготовителя.

Гарантийные обязательства теряют силу в случае экспериментирования и эксплуатации котла на топливах отличных от угля! За повреждения, возникшие в результате этого, Изготовитель ответственность не несет.

О неполадках оборудования извещать Изготовителя или уполномоченную им сервисную службу.

При заявке неполадки, пожалуйста, укажите заводской номер и дату покупки оборудования.
обстоятельства неполадок.

С условиями гарантии ознакомлен _____/_____/

18.6 ТАЛОН НА ГАРАНТИЙНЫЙ РЕМОНТ КОТЛА № _____

Отопительный котел «ПРОМЕТЕЙ» Автомат _____ заводской № _____
установлен в г _____ по ул. _____

в доме № _____ кв. _____

Претензии по работе котла (заполняется клиентом) _____

Выполненные работы (заполняется представителем сервисной службы) _____

Замененные узлы и детали (заполняется представителем сервисной службы):

Замечания по котельной (заполняется представителем сервисной службы)

Дата гарантийного ремонта котла « ____ » _____ 20 __ г.

Претензий по ремонту не имею
_____/_____
подпись / ФИО клиента
_____/_____
подпись / ФИО техника

18.7 СВЕДЕНИЯ О ПРОДАЖЕ (заполняется торговой организацией)

Отопительный котел «ПРОМЕТЕЙ» Автомат _____ № _____
заводской номер

Дата выпуска _____ 20 __

Продан _____
наименование предприятия торговли

Дата продажи _____ 20 __

Следов повреждения не выявлено, котел признан годным к эксплуатации.

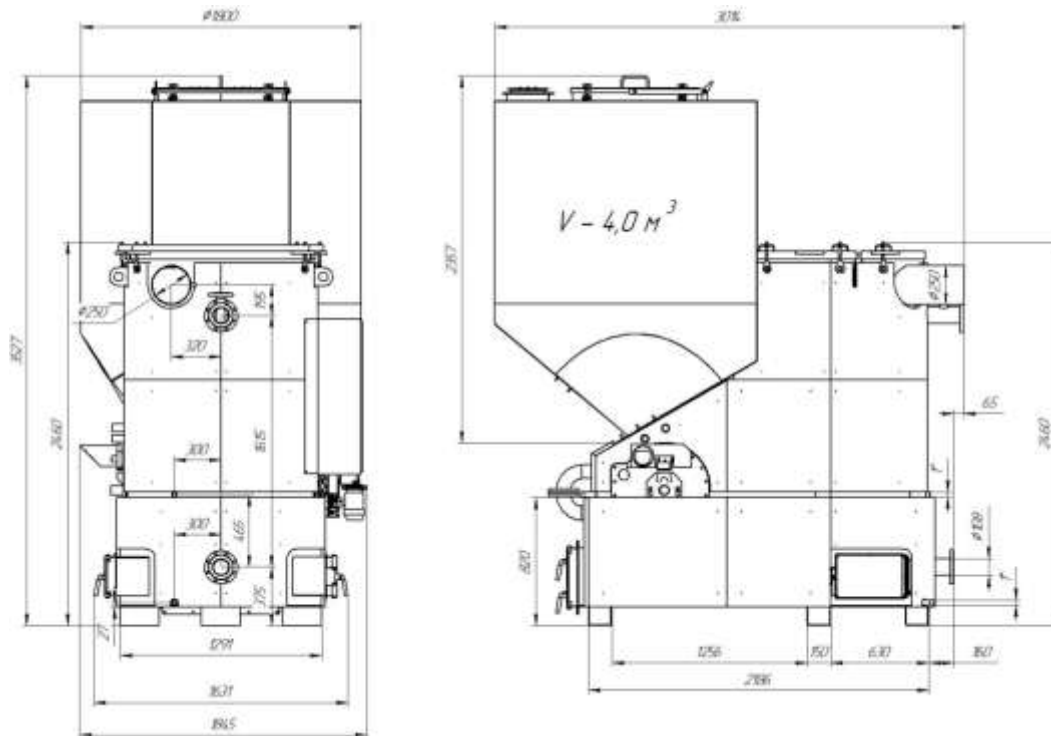
Подпись продавца: _____

Подпись покупателя: _____

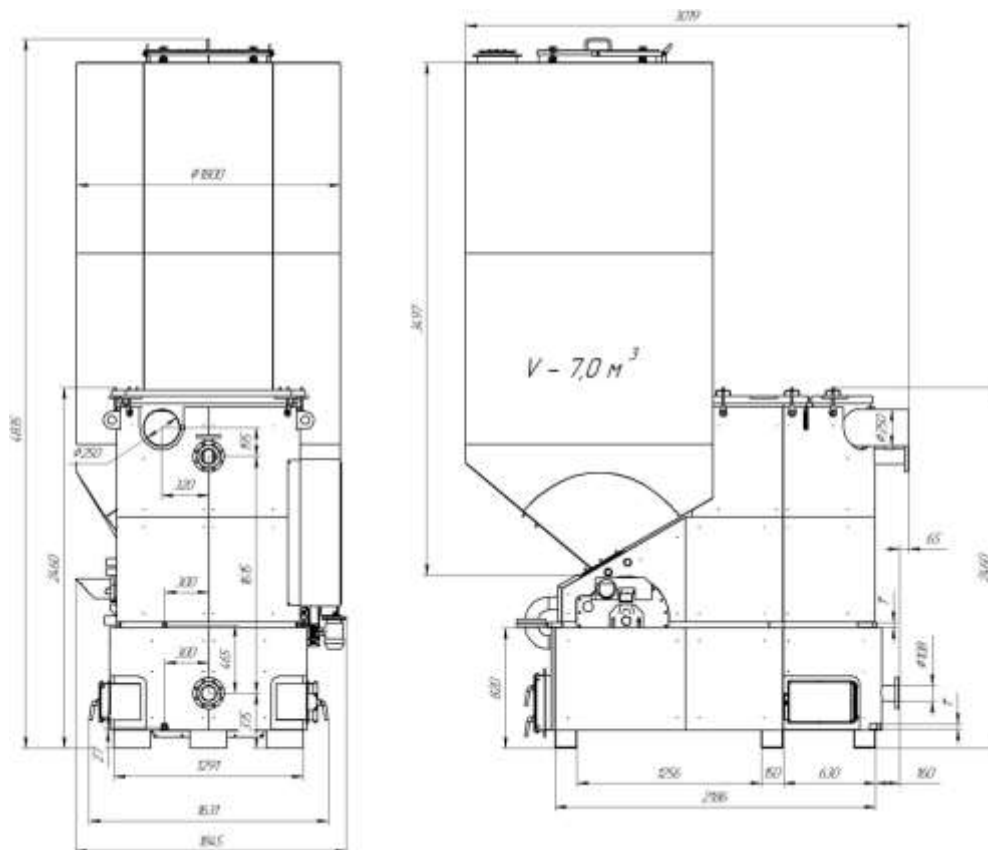
М.П.

Эскизы котлов с габаритными и присоединительными размерами

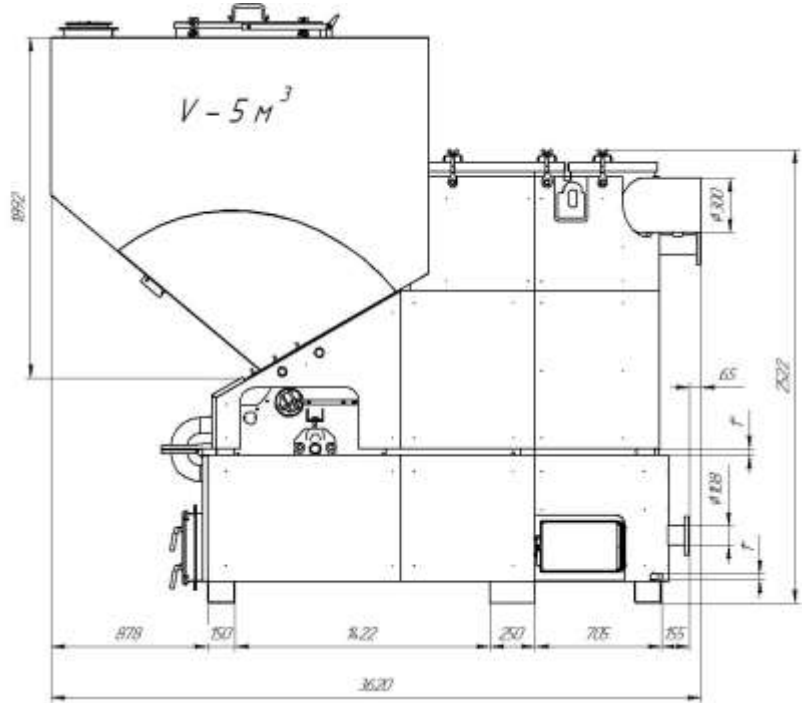
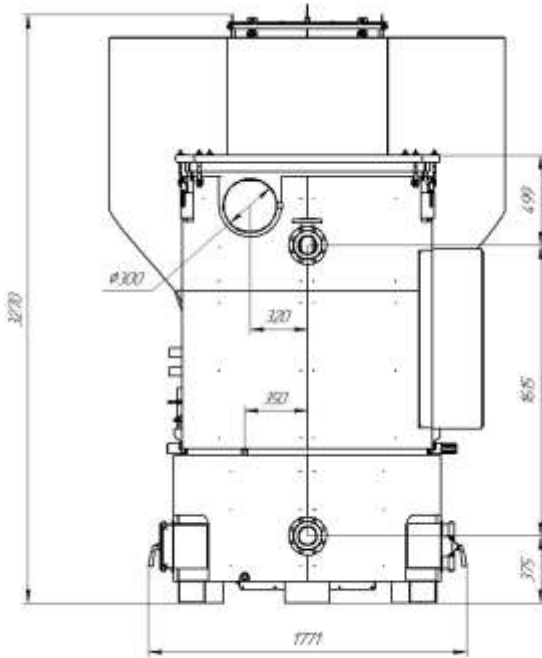
ПРОМЕТЕЙ Автомат-400М (Бункер стандартный)



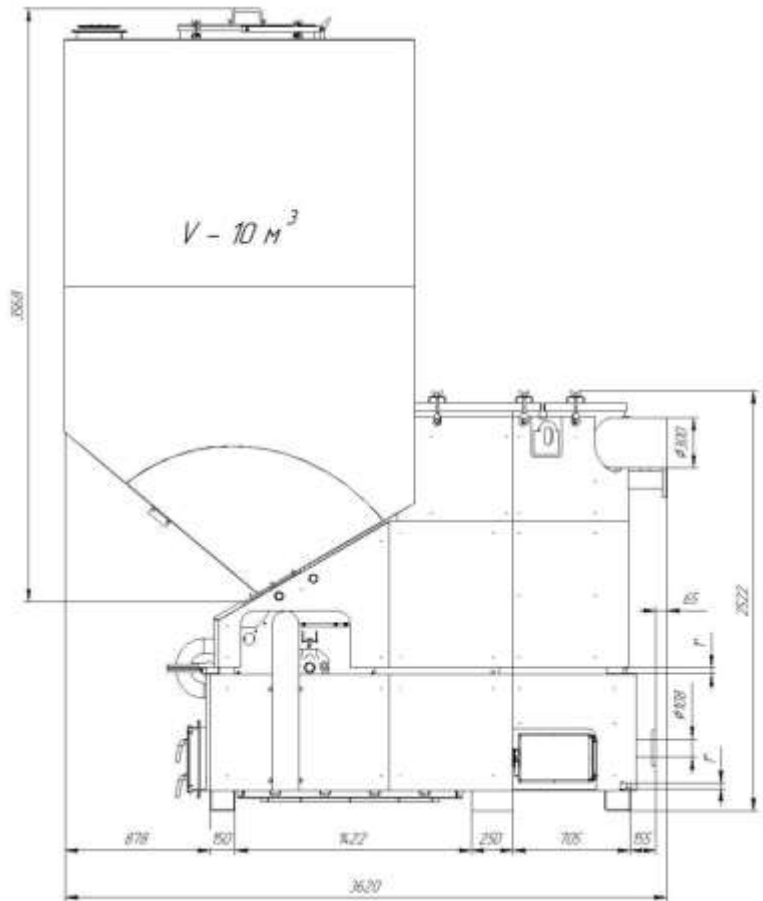
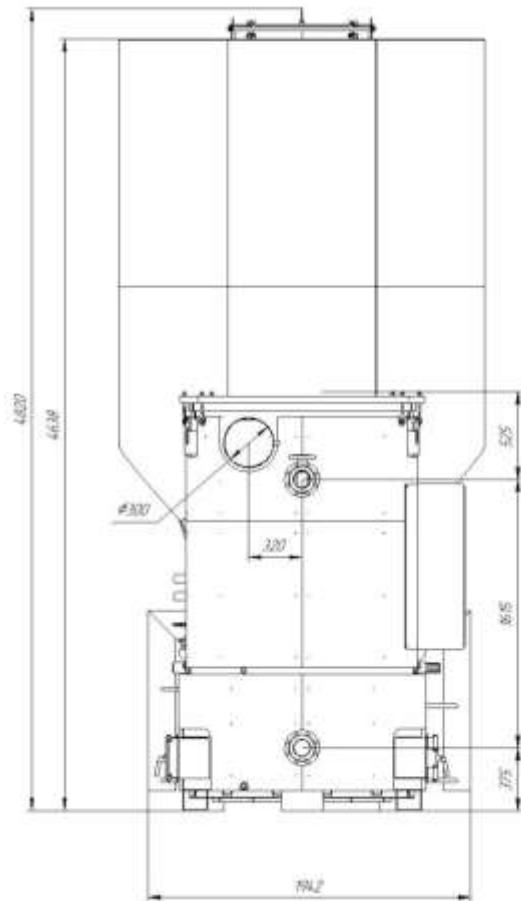
ПРОМЕТЕЙ Автомат-400М (Бункер увеличенный)



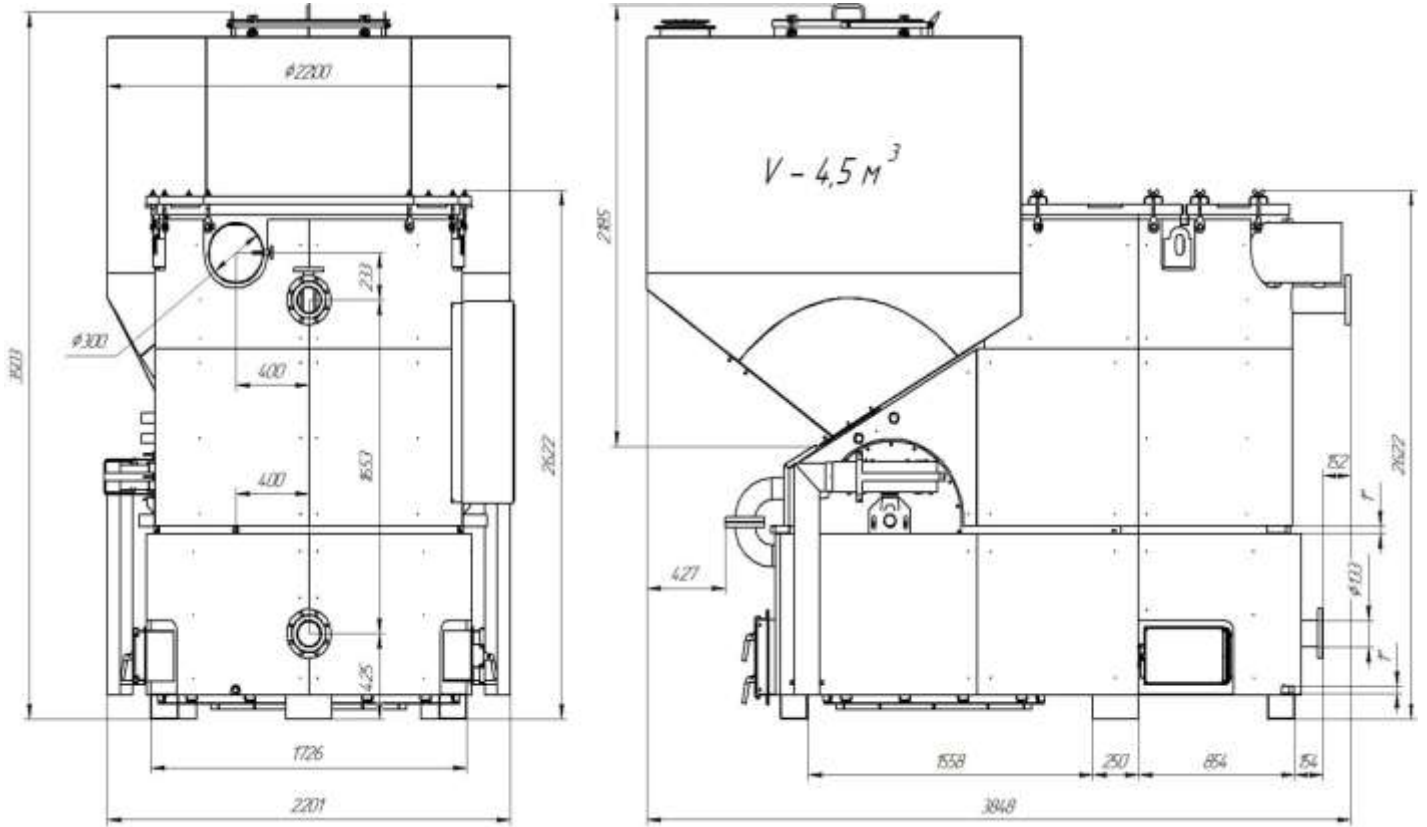
ПРОМЕТЕЙ Автомат-600М2 (Бункер стандартный)



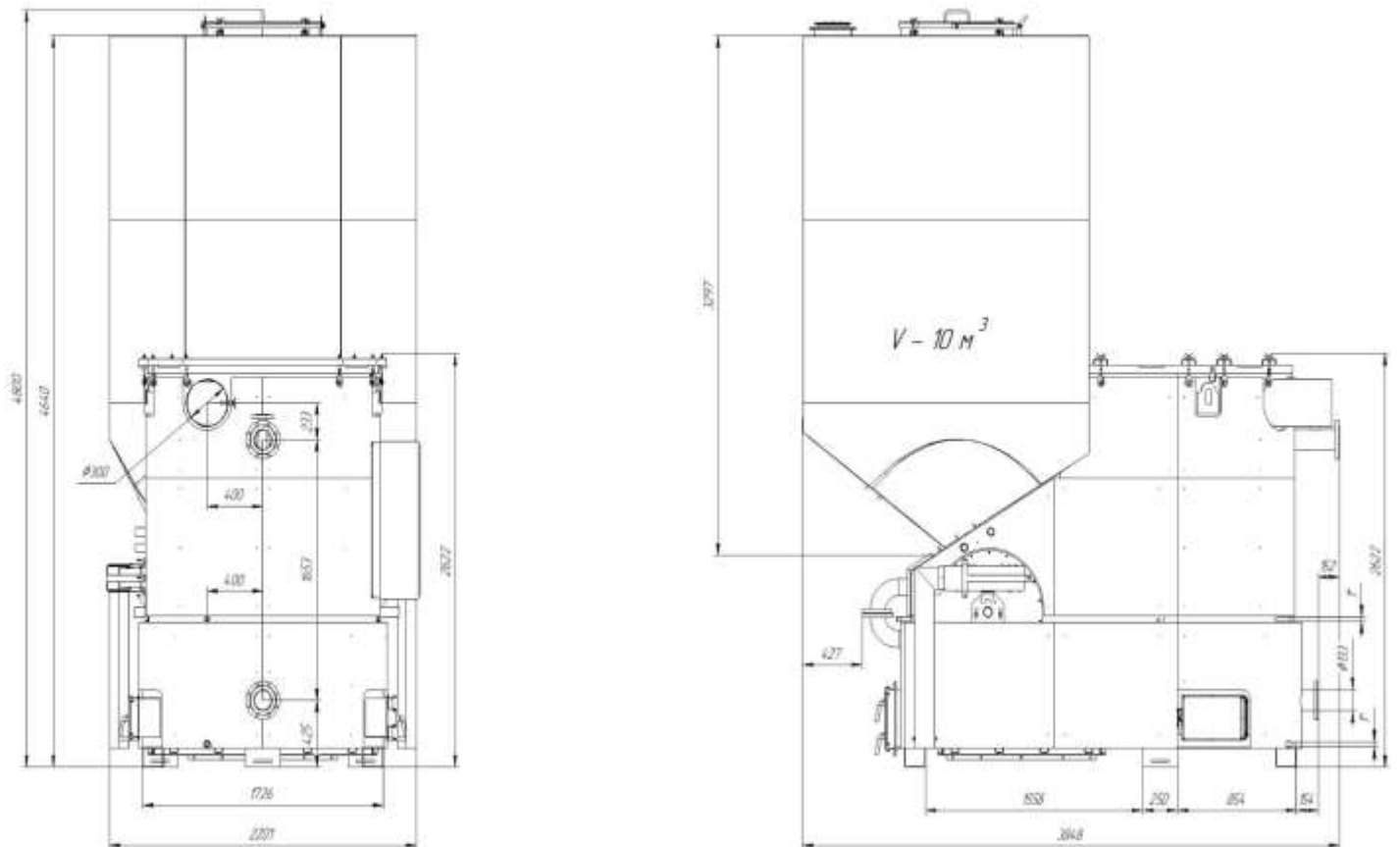
ПРОМЕТЕЙ Автомат-600М2 (Бункер увеличенный)



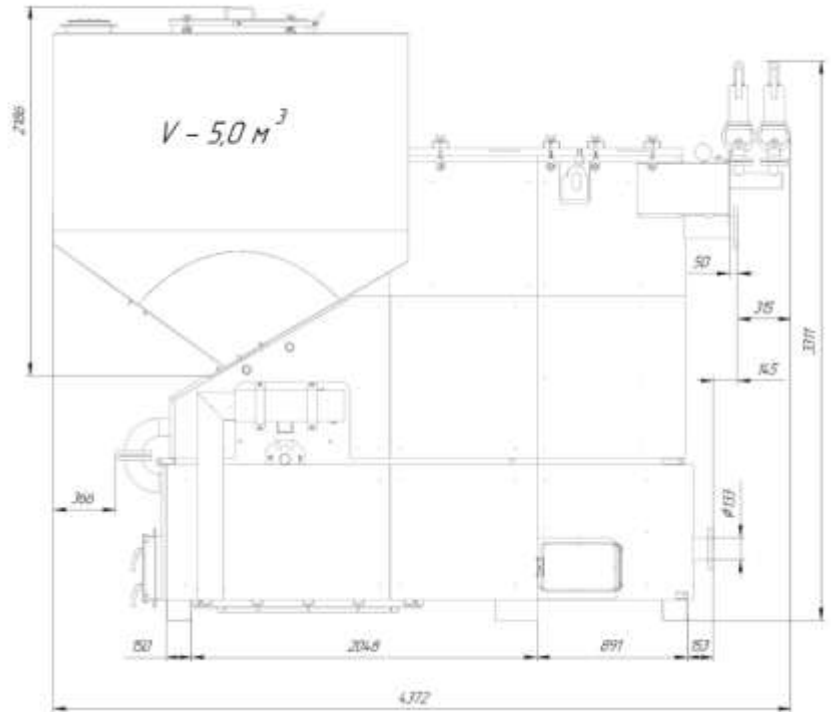
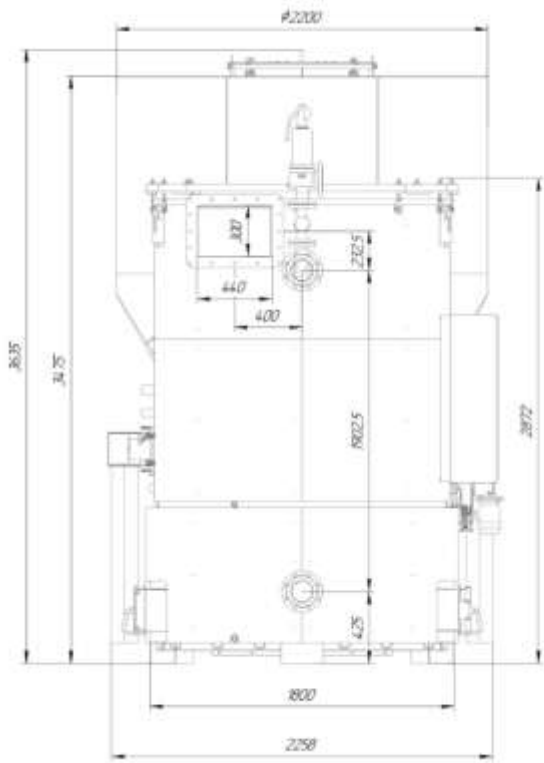
ПРОМЕТЕЙ Автомат-800М(Бункер стандартный)



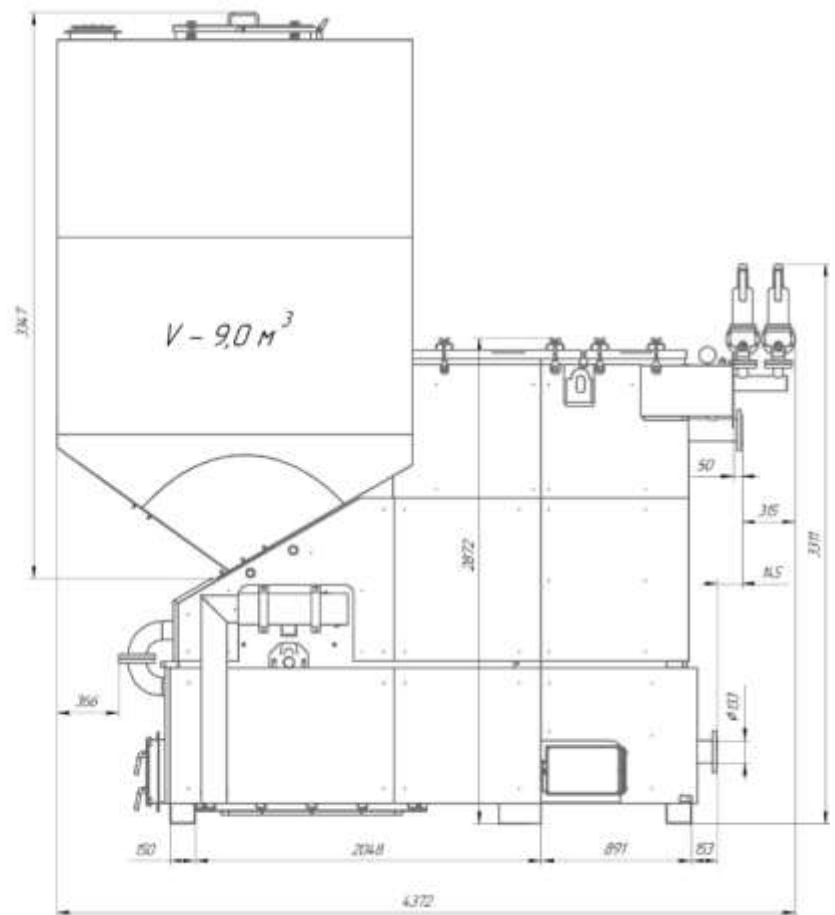
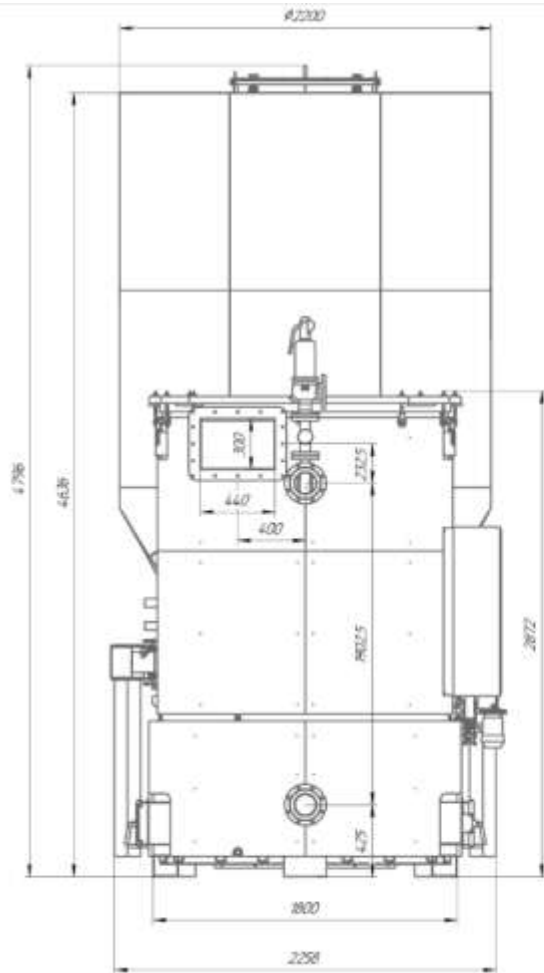
ПРОМЕТЕЙ Автомат-800М(Бункер увеличенный)



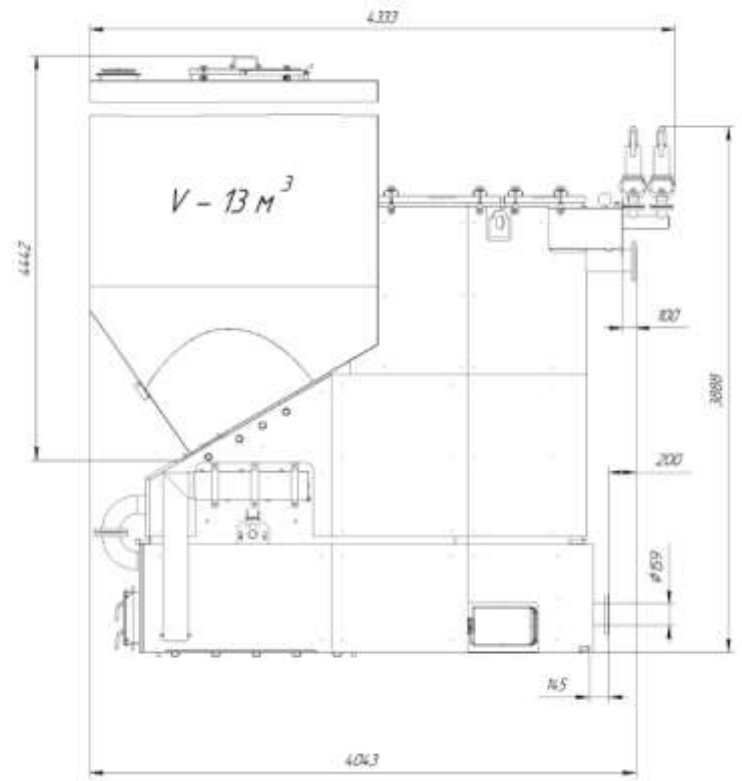
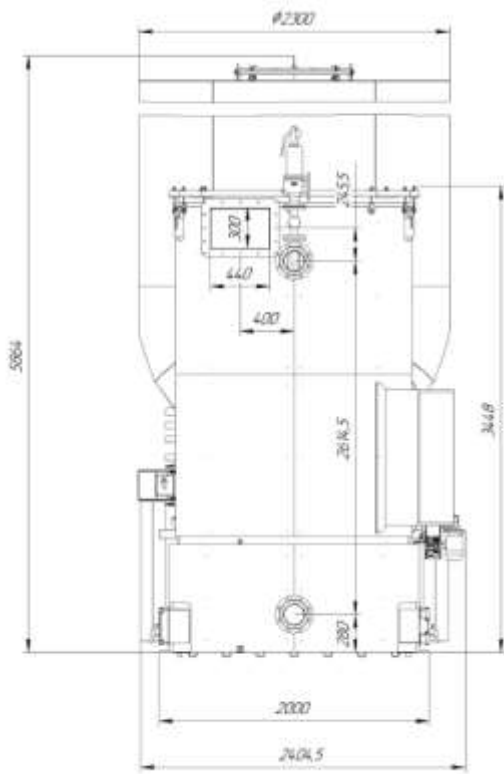
Прометей-Автомат-1000М(Бункер стандартный)



Прометей-Автомат-1000М(Бункер увеличенный)



Прометей-Автомат-1500М



Перечень нормативных документов

1. ГОСТ 15150-69 Машины приборы и другие технические изделия. Исполнения для различных климатических районов. Категории, условия эксплуатации, хранения и транспортирования в части воздействия климатических факторов внешней среды;
2. Шкала сейсмической интенсивности MSK-64;
3. Правила устройства и безопасной эксплуатации паровых котлов с давлением пара не более 0,7 кгс/см², водогрейных котлов и водоподогревателей с температурой нагрева воды не выше 388 К (115 °С);
4. ПБ 10-573-03 Правила устройства и безопасной эксплуатации трубопроводов пара и горячей воды;
5. СНиП 3.05.05-84 Технологическое оборудование и технологические трубопроводы;
6. СНиП 3.01.01-85 Организация строительного производства;
7. ВСН 217-87 Подготовка и организация строительных работ при сооружении котельных;
8. СНиП 31.01.04-87 Приемка в эксплуатацию законченных строительных объектов;
9. ГОСТ 27303 -87 Котлы паровые и водогрейные. Правила приемки после монтажа;
10. ТОИ-Р-200-15-95 Типовая инструкция по охране труда для персонала котельной;
11. СП 12.13130.2009 Определение категорий помещений, зданий и наружных установок по взрывопожарной и пожарной опасности;
12. СНиП II-35-76 Котельные установки;
13. ГОСТ 23170-78 Установка для изделий машиностроения;
14. ГОСТ 24634-81 Ящики деревянные для продукции, поставляемой для экспорта. Общие технические условия;
15. ГОСТ 10198-91 Ящики деревянные для грузов массой св. 200 до 20000 кг. Общие технические условия;
16. ГОСТ 15846-2002 Продукция, отправляемая в районы Крайнего Севера и приравненные к ним местности. Упаковка, маркировка, транспортирование и хранение;
17. РД 24.982.101-89 Временная противокоррозионная защита изделий котлостроения. Покрытия лакокрасочные консервационные. Технические требования;
18. ГОСТ 9.032-74 Единая система защиты от коррозии и старения. Покрытия лакокрасочные. Группы, технические требования и обозначения;
19. ГОСТ 9.014-78 Единая система защиты от коррозии и старения. Временная противокоррозионная защита изделий. Общие требования;
20. ГОСТ 8828-89 Бумага-основа и бумага двухслойная водонепроницаемая упаковочная. Технические условия;
21. ОСТ 108.031.08-85 Котлы стационарные и трубопроводы пара и горячей воды. Нормы расчета на прочность. Общие положения по обоснованию толщины стенки
22. ГОСТ 20548-87 Котлы отопительные водогрейные теплопроизводительностью до 100 кВт. Общие технические условия;
23. ОСТ 108.031.09-85 «Котлы стационарные и трубопроводы пара и горячей воды. Нормы расчета на прочность. Методы определения толщины стенки
24. ГОСТ 14202-69 Трубопроводы промышленных предприятий. Опознавательная окраска, предупреждающие знаки и маркировочные щитки;
25. ГОСТ 12.3.009-76 Система стандартов безопасности труда. Работы погрузочно-разгрузочные Общие требования безопасности;
26. ГОСТ 27570.0-87 Безопасность бытовых и аналогичных электрических приборов. Общие требования и методы испытаний;
27. Правила устройства электроустановок;
28. СНиП II-4-79 Естественное и искусственное освещение. Нормы проектирования.
29. ГОСТ 22235-2010 Вагоны грузовые магистральных железных дорог колеи 1520 мм. Общие требования по обеспечению сохранности при производстве погрузочно-разгрузочных и маневровых работ;
30. ППБ-01-03 Правила пожарной безопасности в РФ;
31. ОСТ 108.031.10-85 «Котлы стационарные и трубопроводы пара и горячей воды. Нормы расчета на прочность. Определение коэффициентов прочности».

Описание экранов контроллера СПК

Данный контроллер идет как ОПЦИЯ и приобретается отдельно.

Данное описание для одно-котловой установки. Для двух и более котловый установок прилагается отдельная инструкция. Система управления котлом постоянно совершенствуется и может отличаться от данного описания.

Управление котлом происходит в автоматическом режиме (кроме розжига, чистки и загрузки котла)



Рис 1. Главный экран.

«Сводная таблица» - экран таблицы текущих параметров работы котельной и переход на экраны оперативного управления работой.

«Настройка уставок» - экран настроек работы котельной.

1. Экраны текущих параметров и оперативного управления.



Рис 2. Сводная таблица текущих параметров работы котлов.

«Темпер. в котле» - текущая температура в котле. Красное поле – превышение температуры в котле.

«Темпер. отх. газов» - текущая температура отходящих (дымовых) газов.

«Время работы» - текущее время работы котла в режиме «Нагрев»

«Время пред. раб.» - предыдущее время работы котла в режиме «Нагрев»

«Время простоя» - текущее время простоя котла в режиме «Ожидание»

«Время пред. прост.» - текущее время простоя котла в режиме «Ожидание»

«Темпер. подачи» - текущая температура подачи в отопительном контуре.

«Темпер. обратки» - текущая температура обратки в отопительном контуре.

«Темпер. подачи в сеть» - текущая температура подачи в отопительном контуре сети. Датчик температуры устанавливается при наличии теплообменника или гидравлической стрелки.

«Темпер. обратки из сети» - текущая температура обратки в отопительном контуре сети. Датчик температуры устанавливается при наличии теплообменника или гидравлической стрелки.

«Текущая мощность котла» - расчетная текущая мощность, выдаваемая котлом в отопительный контур. При установленном нулевом расходе теплоносителя, индикация отсутствует.

«Текущая мощность сети» - расчетная текущая мощность, выдаваемая котлом в отопительный контур. При установленном нулевом расходе теплоносителя, индикация отсутствует.

«Нагрев» - зеленый цвет – режим «Ожидания», оранжевый цвет – режим нагрев.

- «Включен розжиг» - индикация о включенном режиме «Розжиг». Идет растопка котла.
- «Сработала STB» - индикация о срабатывании защиты перегрева (STB) в БУК-е котла. Для запуска котла в работу, должна снизиться температура в котле ниже 100С°, в БУК-е котла открутить крышку защиты от перегрева и нажать на штырек до щелчка. Штырек должен остаться утопленным. Если этого не происходит, то возможно температура в котла не снизилась ниже порога включения или защитный термостат вышел из строя из-за очень высокой температуры в котле.
- «Останов.» – выведен из эксплуатации, но контроль режимов работы продолжается, «Работает» – в работе, «Потух» – котел потух, температура отходящих газов ниже уставки (по умолчанию 70°С) (закончился уголь, завис уголь, нет горения), «Отключ.» - отключен, можно обесточить соответствующий БУК котла, для проведения ремонтных или иных работ в электрическом шкафу.
- «Оперативные настройки» - кнопка перехода на экран настройки рабочего режима «Нагрев» котла.
- «Таблица 2» - кнопка перехода на экран дополнительный текущих параметров работы котла.

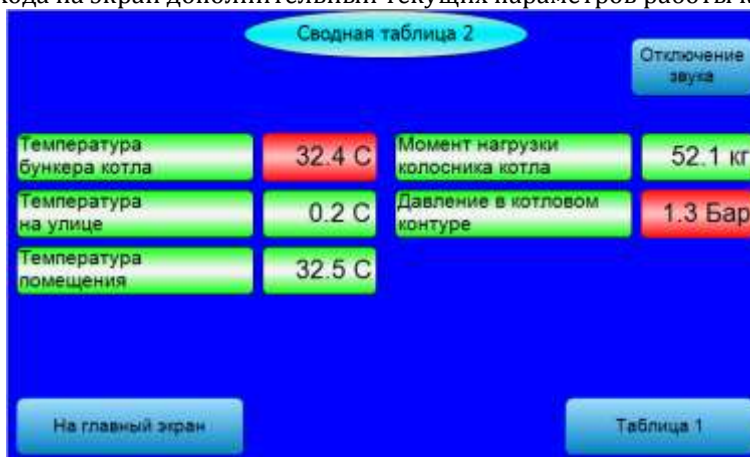


Рис3. Второй экран сводной таблицы.

- «Температура бункера котла» - текущая температура бункера.
- «Момент нагрузки колосника котла» – текущая нагрузка на редуктор колосника. Отрицательные значения – обратное вращение колосника. Красное поле – превышение нагрузки на редуктор колосника.
- «Давление в котловом контуре» - текущее давление в котловом контуре. При подсветки поля данных красным цветом – давление вышло за ограничительные пределы.
- «Температура на улице» - текущая температура на улице
- «Температура в помещении» - текущая температура в помещении



Рис 4. Экран оперативной настройки режима «Нагрев» котла.

- «Обороты дымососа» - обороты дымососа в процентном отношении.
- «Настройка времени вращения колосника» - (ШИМ) в процентном отношении времени вращения и времени простоя колосника от периода 600 сек. Пример: 10% (60 сек) вращение, 90% (540 сек) простоя.

2. Экраны настроек и уставок



Рис 5. Экран «Меню настроек»

«Настройка котла» - экран настройки котла.

«Общие настройки и диагностика» - экран общих настроек диагностика датчиков.

«Настройка сигнализации давления» - экран настроек уставок сигнализации давления.

«Прочие настройки» - экран общих настроек и диагностических экранов

«Настройка расхода теплоносителя» - экран настроек для вычисления мгновенной мощности.

«Уст. «часы и дата»» - настройка времени и даты с контроллере.

«V5.0.0» - версия программы в контроллере.



Рис 6. Экран настроек котла.

«Порог максимальной температуры котла» – температура для выдачи сигнала «предупреждение о высокой температуре котла»

«Порог максимальной темпер. в бункере котла» – температура для выдачи сигнала «предупреждение о высокой температуре в бункере». Закончился уголь в бункере или загорелся уголь.

«Обороты двигателя колосника» – обороты двигателя при вращении колосника котла.

«Обороты дымососа при ожидании» – обороты двигателя дымососа в режиме ожидания котла.

«Время работы вибратора» – время работы вибратора бункера (если смонтирован) котла. Первое включение при подачи команды «Нагрев». Следующее включение по таймеру «Время простоя вибратора».

«Время простоя вибратора» – время простоя вибратора бункера котла. Отсчет времени начинается с момента подачи команды «Нагрев». При превышении указанного интервала, включается вибратор.

«Время хода колосника назад» – время вращения двигателя колосника назад на максимальных оборотах после заклинивания колосника. Ограничение нагрузки редуктора колосника работает и при обратном ходе. При срабатывании ограничения, включается ход вперед.

«Время хода колосника вперед» – время вращения двигателя колосника вперед на максимальных оборотах после вращения назад (возврат в исходное положение). При срабатывании ограничения, включается ход назад.

«Период ШИМ работы колосника» – время работы и время простоя вращения колосника. Отсчет времени не прерывается.

«Остановка или отключение котла» –режим работы котла: «Работа» - штатная работа котла, «Останов.» - вывод котла из эксплуатации, продолжается отображение температур, «Отключ.» - вывод котла из эксплуатации, отображение температур не происходит. Данный режим использовать при обесточивании БУК котла.



Рис 6.7. Экран настроек котла

«Порог угасания по темп. отход. газов котла» – порог температуры при которой котел останавливается (останавливаются дымосос и колосник). Перезапуск контроля через розжиг котла.

«Вкл. контроля угасания котлов» – включить (Да) или выключить (Нет) контроль угасания обоих котлов.

«Момент ограничения нагрузки колосника» – определение момента заклинивания колосника котла.

«Время простоя колосника при ожидании» – при длительных простоях (ожидании) котла, простоя колосника для исключения локального перегрева.

«Время вращения колосника при ожидании» – при длительных простоях (ожидании) котла, проворачивание колосника для исключения локального перегрева.

«Вкл. режима вращения колосника в ожидании» – включить (Да) или выключить (Нет) режим вращения колосника в ожидании. По умолчанию отключено.



Рис 6.8. Экран общих настроек и диагностики датчиков и ПЧВ.

«Порог максимальной температуры в помещении» – контроль температуры в при потолочном пространстве.

«Неисправности датчиков» – сообщения о исправности датчиков, установленных на котле БУК. «Мало» - линия датчика замкнута, «Много» - линия датчика в обрыве или неправильный тип, «Не подкл.» - датчик не конфигурирован в контроллере, «Не диапаз.» - установлен датчик не соответствующего номинала.

«Диагностика ПЧВ дымососа и колосника» – вывод сообщений об авариях.

«Диагностика датчиков модуля расширения» – вывод сообщений об исправности датчиков, подключенных к модулю расширения.

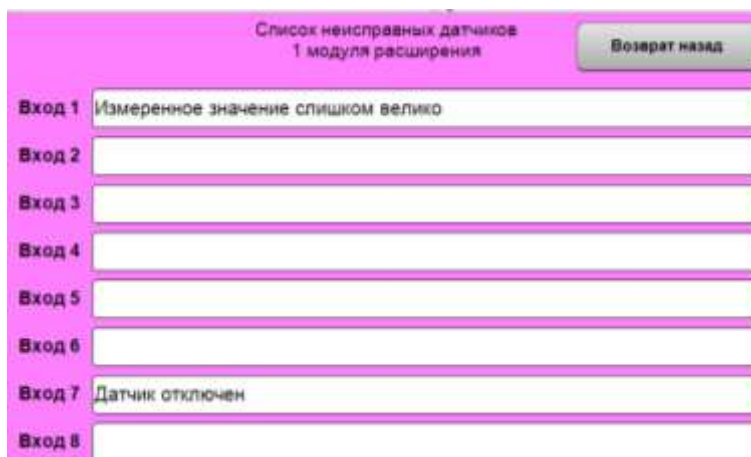


Рис 6.9. Экран диагностики датчиков.

Номер входа, состояние. Если пусто, то датчик в норме.

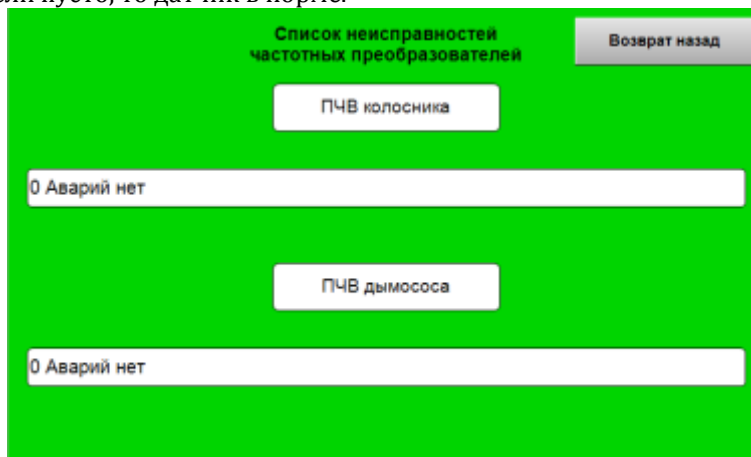


Рис 6.10. Экран состояния ПЧВ.

В момент появления на экране ПЧВ кода ошибки, здесь будет расшифровка ошибки.



Рис 6.11. Экран настройки давления.

«Порог минимального давления котлового контура» - давление для выдачи сигнала «низкое давление в котловом контуре»

«Порог максимального давления котлового контура» - давление для выдачи сигнала «высокое давление в котловом контуре»

«Верхний предел датчика давления котлового контура» - номинальное давление датчика (выбор из стандартного ряда: 6, 10 и 16 бар (0.6, 1.0 и Мпа)).



Рис 6.12. Настройка расхода теплоносителя.

Настройка расхода теплоносителя для вычисления текущей (мгновенной) мощности в теплосети.



Рис 6.14. Экран настройки даты и времени на контроллере.
Считать текущие значения, изменить необходимое и записать новые значения даты и времени.



СЕРТИФИКАТ СООТВЕТСТВИЯ

№ ЕАЭС RU C-RU.MG09.B.00231/21

Серия **RU** № **0273185**

ОРГАН ПО СЕРТИФИКАЦИИ

Общество с ограниченной ответственностью "Сибэнерготест". Место нахождения (адрес юридического лица) и адрес места осуществления деятельности: 656039, Россия, Алтайский край, город Барнаул, улица 2-я Северо-Западная, дом 6. Аттестат аккредитации № RA.RU.11MG09 выдан 04.02.2015 Федеральной службой по аккредитации. Номер телефона: +73852406511, адрес электронной почты: sibtest@bk.ru.

ЗАЯВИТЕЛЬ

Общество с ограниченной ответственностью "СИБЭНЕРГОТЕРМ". Место нахождения (адрес юридического лица) и адрес места осуществления деятельности: 630025, Россия, Новосибирская область, город Новосибирск, улица Бердское шоссе, дом 61/2. Основной государственный регистрационный номер: 1135476071884. Номер телефона: +78001003212. Адрес электронной почты: prometeu@nzko.su.

ИЗГОТОВИТЕЛЬ

Общество с ограниченной ответственностью "СИБЭНЕРГОТЕРМ". Место нахождения (адрес юридического лица) и адрес места осуществления деятельности по изготовлению продукции: 630025, Россия, Новосибирская область, город Новосибирск, улица Бердское шоссе, дом 61/2.

ПРОДУКЦИЯ

Котлы отопительные водогрейные торговой марки «ПРОМЕТЕЙ» теплопроизводительностью от 0,012 до 4,0 МВт, с температурой воды на выходе до 110°C, работающие на твердом топливе. Сведения о продукции приведены в Приложении - бланк №0705553. Продукция изготовлена в соответствии с ГОСТ 20548-87 "Котлы отопительные водогрейные теплопроизводительностью до 100 кВт. Общие технические условия", ГОСТ 30735-2001 "Котлы отопительные водогрейные теплопроизводительностью от 0,1 до 4,0 МВт. Общие технические условия", по Техническим условиям ТУ 25.21.12-007-23606633-2021 "Котлы отопительные водогрейные «ПРОМЕТЕЙ». Серийный выпуск.

КОД ТН ВЭД ЕАЭС 8403109000

СООТВЕТСТВУЕТ ТРЕБОВАНИЯМ

Технического регламента Таможенного союза ТР ТС 010/2011 "О безопасности машин и оборудования", утвержденного Решением Комиссии Таможенного союза от 18 октября 2011 года №823.

СЕРТИФИКАТ СООТВЕТСТВИЯ ВЫДАН НА ОСНОВАНИИ

Протоколов испытаний №21-154 и №21-155 от 01.09.2021 Сибирского испытательного центра систем отопления Общества с ограниченной ответственностью "Сибирский центр систем отопления", аттестат аккредитации № РОСС RU.0001.22MX18. Акта о результатах анализа состояния производства № 621 от 01.09.2021. Документов: Обоснование безопасности 25.21.12-007-23606633-2021 ОБ от 13.01.2021. Паспорт от 04.03.2021. Паспорт от 19.07.2021. Руководство по эксплуатации от 04.03.2021. Руководство по эксплуатации от 19.07.2021. Проектная документация: КОТТ32М5.00.00.00.000СБ от 11.01.2021; ПРА. 180.00.00.000СБ от 11.01.2021. Технические условия ТУ 25.21.12-007-23606633-2021 от 14.01.2021. Акт гидравлического испытания от 04.03.2021. Акт гидравлического испытания от 19.07.2021. Сертификаты качества: №08-7471 от 14.10.2020; №120-63120 от 21.09.2020; №120-56760 от 26.08.2020; №120-59839 от 08.09.2020; №120-63119 от 21.09.2020. Схема сертификации: 1с.

ДОПОЛНИТЕЛЬНАЯ ИНФОРМАЦИЯ

ГОСТ 20548-87 "Котлы отопительные водогрейные теплопроизводительностью до 100 кВт. Общие технические условия" (разделы 5 и 6). ГОСТ 30735-2001 "Котлы отопительные водогрейные теплопроизводительностью от 0,1 до 4,0 МВт. Общие технические условия" (разделы 7 и 8). Условия хранения продукции - 4(Ж2) по ГОСТ 15150-69. Срок хранения без переконсервации - 1 год. Срок службы - не менее 15 лет.

СРОК ДЕЙСТВИЯ С 08.09.2021 ПО 07.09.2026

ВКЛЮЧИТЕЛЬНО

Руководитель (уполномоченное лицо) органа по сертификации

(подпись)

(подпись)

Эксперт (эксперт-аудитор) (эксперты (эксперты-аудиторы))

(подпись)



Кириченко Александр Федорович

(ф.и.о.)

Яковлев Олег Иванович

(ф.и.о.)



СЕРТИФИКАТ СООТВЕТСТВИЯ

№ ЕАЭС RU C-RU.MG09.B.00231/21

Серия **RU** № **0273185**

ОРГАН ПО СЕРТИФИКАЦИИ

Общество с ограниченной ответственностью "Сибэнерготест". Место нахождения (адрес юридического лица) и адрес места осуществления деятельности: 656039, Россия, Алтайский край, город Барнаул, улица 2-я Северо-Западная, дом 6. Аттестат аккредитации № RA.RU.11MG09 выдан 04.02.2015 Федеральной службой по аккредитации. Номер телефона: +73852406511, адрес электронной почты: sibtest@bk.ru.

ЗАЯВИТЕЛЬ

Общество с ограниченной ответственностью "СИБЭНЕРГОТЕРМ". Место нахождения (адрес юридического лица) и адрес места осуществления деятельности: 630025, Россия, Новосибирская область, город Новосибирск, улица Бердское шоссе, дом 61/2. Основной государственный регистрационный номер: 1135476071884. Номер телефона: +78001003212. Адрес электронной почты: promtey@nzkz.ru.

ИЗГОТОВИТЕЛЬ

Общество с ограниченной ответственностью "СИБЭНЕРГОТЕРМ". Место нахождения (адрес юридического лица) и адрес места осуществления деятельности по изготовлению продукции: 630025, Россия, Новосибирская область, город Новосибирск, улица Бердское шоссе, дом 61/2.

ПРОДУКЦИЯ

Котлы отопительные водогрейные торговой марки «ПРОМЕТЕЙ» теплопроизводительностью от 0,012 до 4,0 МВт, с температурой воды на выходе до 110°C, работающие на твердом топливе. Сведения о продукции приведены в Приложении - бланк №0705553. Продукция изготовлена в соответствии с ГОСТ 20548-87 "Котлы отопительные водогрейные теплопроизводительностью до 100 кВт. Общие технические условия", ГОСТ 30735-2001 "Котлы отопительные водогрейные теплопроизводительностью от 0,1 до 4,0 МВт. Общие технические условия", по Техническим условиям ТУ 25.21.12-007-23606633-2021 "Котлы отопительные водогрейные "ПРОМЕТЕЙ". Серийный выпуск.

КОД ТН ВЭД ЕАЭС 8403109000

СООТВЕТСТВУЕТ ТРЕБОВАНИЯМ

Технического регламента Таможенного союза ТР ТС 010/2011 "О безопасности машин и оборудования", утвержденного Решением Комиссии Таможенного союза от 18 октября 2011 года №823.

СЕРТИФИКАТ СООТВЕТСТВИЯ ВЫДАН НА ОСНОВАНИИ

Протоколов испытаний №21-154 и №21-155 от 01.09.2021 Сибирского испытательного центра систем отопления Общества с ограниченной ответственностью "Сибирский центр систем отопления", аттестат аккредитации № РОСС RU.0001.22MX18. Акта о результатах анализа состояния производства № 621 от 01.09.2021. Документов: Обоснование безопасности 25.21.12-007-23606633-2021 ОБ от 13.01.2021. Паспорт от 04.03.2021. Паспорт от 19.07.2021. Руководство по эксплуатации от 04.03.2021. Руководство по эксплуатации от 19.07.2021. Проектная документация: КОТТЗ2М5.00.00.000СБ от 11.01.2021; ПРА. 180.00.00.000СБ от 11.01.2021. Технические условия ТУ 25.21.12-007-23606633-2021 от 14.01.2021. Акт гидравлического испытания от 04.03.2021. Акт гидравлического испытания от 19.07.2021. Сертификаты качества: №08-7471 от 14.10.2020; №120-63120 от 21.09.2020; №120-56760 от 26.08.2020; №120-59839 от 08.09.2020; №120-63119 от 21.09.2020. Схема сертификации: 1с.

ДОПОЛНИТЕЛЬНАЯ ИНФОРМАЦИЯ

ГОСТ 20548-87 "Котлы отопительные водогрейные теплопроизводительностью до 100 кВт. Общие технические условия" (разделы 5 и 6), ГОСТ 30735-2001 "Котлы отопительные водогрейные теплопроизводительностью от 0,1 до 4,0 МВт. Общие технические условия" (разделы 7 и 8). Условия хранения продукции - 4(Ж2) по ГОСТ 15150-69. Срок хранения без переконсервации - 1 год. Срок службы - не менее 15 лет.

СРОК ДЕЙСТВИЯ С 08.09.2021 ПО 07.09.2026

ВКЛЮЧИТЕЛЬНО

Руководитель (уполномоченное лицо) органа по сертификации

Эксперт (эксперт-аудитор) (эксперты (эксперты-аудиторы))

(подпись)

(подпись)



Кириченко Александр Федорович

(Ф.И.О.)

Яковлев Олег Иванович

(Ф.И.О.)

ПРИЛОЖЕНИЕ

К СЕРТИФИКАТУ СООТВЕТСТВИЯ № ЕАЭС RA RU.C-RU.MF09.B.00231/21

Серия **RU** № **0705553**

Перечень продукции, на которую распространяется действие сертификата соответствия

код ТН ВЭД ЕАЭС	Наименование, типы, марки, модели однородной продукции, составные части изделия или комплекса	Наименование и реквизиты документа (документов), в соответствии с которыми изготовлена продукция
8403109000	Модели котлов: ПРОМЕТЕЙ Автомат КВр-140, ПРОМЕТЕЙ Автомат КВр-180, ПРОМЕТЕЙ Автомат КВр-200, ПРОМЕТЕЙ Автомат КВр-250, ПРОМЕТЕЙ Автомат КВр-300, ПРОМЕТЕЙ Автомат КВр-400, ПРОМЕТЕЙ Автомат КВр-600, ПРОМЕТЕЙ Автомат КВр-800, ПРОМЕТЕЙ Автомат КВр-1000, ПРОМЕТЕЙ Автомат КВр-1500, ПРОМЕТЕЙ Автомат КВр-2000, ПРОМЕТЕЙ Автомат КВр-2500, ПРОМЕТЕЙ Автомат КВр-3000, ПРОМЕТЕЙ Автомат КВр-3500, ПРОМЕТЕЙ Автомат КВр-4000, ПРОМЕТЕЙ Автомат КВм-140, ПРОМЕТЕЙ Автомат КВм-180, ПРОМЕТЕЙ Автомат КВм-200, ПРОМЕТЕЙ Автомат КВм-250, ПРОМЕТЕЙ Автомат КВм-300, ПРОМЕТЕЙ Автомат КВм-400, ПРОМЕТЕЙ Автомат КВм-600, ПРОМЕТЕЙ Автомат КВм-800, ПРОМЕТЕЙ Автомат КВм-1000, ПРОМЕТЕЙ Автомат КВм-1500, ПРОМЕТЕЙ Автомат КВм-2000, ПРОМЕТЕЙ Автомат КВм-2500, ПРОМЕТЕЙ Автомат КВм-3000, ПРОМЕТЕЙ Автомат КВм-3500, ПРОМЕТЕЙ Автомат КВм-4000.	Технические условия ТУ 25.21.12-007-23606633-2021 "Котлы отопительные водогрейные "ПРОМЕТЕЙ". ГОСТ 30735-2001 "Котлы отопительные водогрейные теплопроизводительностью от 0,1 до 4,0 МВт. Общие технические условия".
8403109000	Модели котлов: ПРОМЕТЕЙ 12, ПРОМЕТЕЙ 16, ПРОМЕТЕЙ 20, ПРОМЕТЕЙ 24, ПРОМЕТЕЙ 32, ПРОМЕТЕЙ 45, ПРОМЕТЕЙ 60, ПРОМЕТЕЙ 80, ПРОМЕТЕЙ 100, ПРОМЕТЕЙ Автомат КВр-30, ПРОМЕТЕЙ Автомат КВр-40, ПРОМЕТЕЙ Автомат КВр-80, ПРОМЕТЕЙ Автомат КВм-30, ПРОМЕТЕЙ Автомат КВм-40, ПРОМЕТЕЙ Автомат КВм-80.	Технические условия ТУ 25.21.12-007-23606633-2021 "Котлы отопительные водогрейные "ПРОМЕТЕЙ". ГОСТ 20548-87 "Котлы отопительные водогрейные теплопроизводительностью до 100 кВт. Общие технические условия".

Руководитель (уполномоченное
лицо) органа по сертификации

Эксперт (эксперт-аудитор)
(эксперты (эксперты-аудиторы))

(подпись)
(подпись)



Кириченко Александр Федорович
(Ф.И.О.)

Яновлев Олег Иванович
(Ф.И.О.)



**завод-изготовитель
630025, Россия, г. Новосибирск,
ул. Бердское шоссе, 61
тел. (383) 334-08-00, факс: 334-08-03
Единый бесплатный информационный
номер: 8-800-100-32-12
www.sibenergotherm.ru-[mail:prometey@nzko.su](mailto:prometey@nzko.su)
<https://prometey54.ru>**